

Distribuidores monobloque

Monoblock control valves

Roquet
making moves

102-1102

202-1202

302-1302

504-1504

102 - 1102

Serie
Monobloque
Caudal nominal: 40 l/min
Presión máxima de trabajo: 350 bar

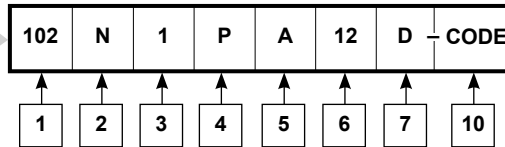
Serial
Monoblock
Nominal flow 40 l/min
Working max. pressure: 350 bar



Datos técnicos Technical data

TIPO DISTRIBUIDOR CONTROL VALVES TYPE	102	1102
Tomas A y B Ports A y B	3/8" G	1/2" G
Tomas P-P1 Ports P-P1	3/8" G	1/2" G
Tomas R-R1 Ports R-R1	3/8" G	1/2" G
Tomas RP Ports RP	3/8" G	1/2" G
Número máximo de elementos (*) Maximum spool quantity (*)	6	2
Diámetro corredera (mm) Spool diameter (mm)	15	
Carrera de la corredera (mm) Spool stroke (mm)	5.5	
Alimentación tipo Type	Serie Serie	
Caudal nominal (l/min.) Nominal flow (l/min.)	40	60
Presión máxima de trabajo (bar) Working max. pressure (bar)	350 bar	
Presión máx. retorno (bar) Return max. pressure (bar)	Corredera estática Static spool	80 bar
	Durante acc. corredera During spool positioning	20 bar
Fuerza acc. directamente en corredera (kg.) Spool force (kg.)	16	
Fluido recomendado Fluid to be used	ISO 6743 Tipo HM, HV, HG	
Gama de temperaturas (NBR) Temperature range (NBR)	-20°C ... +80°C	
Viscosidades Viscosity range	4 — 500 cSt	
Grado de limpieza del aceite Recommended fluid cleanliness	16/13 s./ISO 4406 o NAS 10	
Gama de viscosidades Viscosity range	ISO 3448 CAT. VG22-VG68	

NOMENCLATURA DE REFERENCIAS



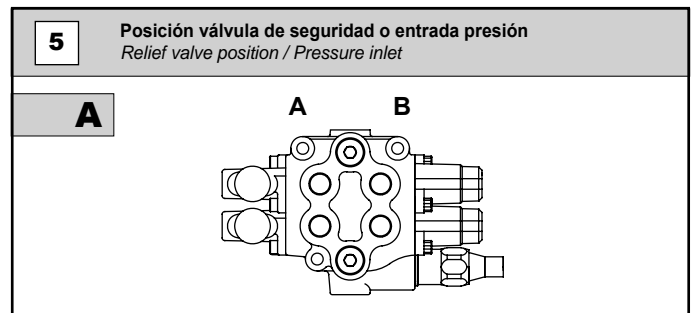
CODING SYSTEMS

1	Tipo distribuidor Control valve type
102	3/8" G
1102	1/2" G

2	Formas de retorno o sistemas de trabajo Return form
N	Paso libre. Free flow.
Z	Retorno con presión. H.P.C.O.
C	Centro cerrado. Closed centre.

3	Accionamiento corredera Spool positions devices
2	Tres posiciones, con anclajes. Three positions with detents.
3	Dos posiciones extremas por muelle, movimiento empujando corredera. Two end positions by spring, action pushing spool.
4	Dos posiciones extrema y central por muelle, movimiento empujando corredera. Two positions, end and neutral position by spring, action pushing spool.
7	Una posición extrema y la posición neutral con anclaje, tirando corredera; y la otra extrema por muelle, empujando corredera. One end position and neutral position with detent, action pulling spool; and other end position by spring, action pushing spool.
8	Los sistemas de accionamiento no son iguales (se necesita código). NOTA: Esta denominación se emplea cuando se montan diferentes accionamientos. Several operating forms (a code is required). NOTE: This type is used when there are different spool position device.
9	Dos posiciones extremas, con anclajes. Two end positions with detents.
11	Tres posiciones, recuperación a posición neutral por muelle. Three positions, return to neutral position by spring.
13	Dos posiciones extremas, por muelle. Two end positions, by spring.
14	Dos posiciones, neutral y extrema con anclajes, empujando corredera. Two positions, neutral and end position by detent, action pushing spool.
15	Microrruptor tres posiciones, recuperación a posición neutral por muelle. Microswitch three positions, return to neutral position by spring.
16	Tres posiciones, recuperación a posición neutral por muelle. Doble salida de corredera. Three positions, return to neutral position by spring. Double end actioned spool.
20	Cuatro posiciones. La cuarta posición con anclaje tirando corredera. Fourth positions. Fourth position with detent, action pulling spool.
22	Tres posiciones, pilotaje neumático. Three positions, pneumatic pilot.
35	Rotativo tres posiciones, con anclaje en posición neutral. Rotative three positions, with detent in neutral position.
36	Una posición extrema y la posición neutral con anclaje, empujando corredera; y la otra extrema por muelle, tirando corredera. One end position and neutral position with detent, action pushing spool; and other end position by spring, action pulling spool.
37	Dos accionamientos (tipo 11), para palanca múltiple. Si se requiere algún accionamiento distinto es necesario código. Two spool position device (type 11) by joystick. If is required a different spool position device is necessary a code.
42	Tres posiciones, con anclajes de bolas. Three positions with ball bearing detents.

4	Tipo palanca mando Hand lever type
P	Palanca con protector y varilla. Lever box with lever and rubber.
Z	Palanca con protector y sin varilla. Lever box without lever and with rubber.
P2	Palanca con protector y varilla. Lever box with lever and rubber boot.
Z2	Palanca con protector y sin varilla. Lever box with rubber boot and without lever.
S	Tapa sin palanca y corredera vista. Open spool end (no lever box).
T	Sin palanca y protector ciego. Spool end cap.
I	Cable. Cable control.
X	Palancas no iguales o múltiples (necesita código). Mechanical joystick or special options (code is required).
R	Palanca rotativa. Rotative hand lever.



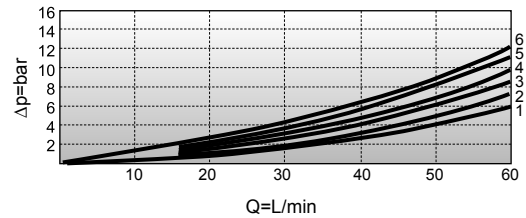
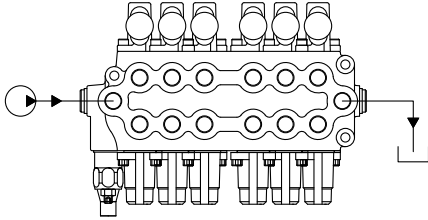
6	Válvula seguridad principal Main relief valve			
	Tipo regulación / Adjustment			
Taraje Setting (bar)	Fija Fixed	Regulable por tornillo Screw adjustment	Volante Knob	Regulable precintada Lock wired
5-80 (80)	1	11	21	41
85-175 (160)	2	12	22	42
180-250 (200)	3	13	23	43
255-350 (315)	4	14	24	44
Para distribuidores sin válvula de seguridad se omitirá el número de taraje y la letra de posición. For control valves without relief valves, the pressure range and the letter is omitted.				

7	Sistemas de distribución Spool types
El número de letras indica la cantidad de las correderas. Ver símbolos en páginas correspondientes. NOTA: El orden de las correderas se empieza a contar a partir de la válvula de seguridad. The number of letters indicates the quantity of spools. See symbols in relevant pages. NOTE: The spool order will be listed from the pressure to the exhaust port.	

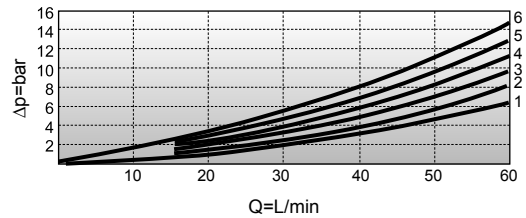
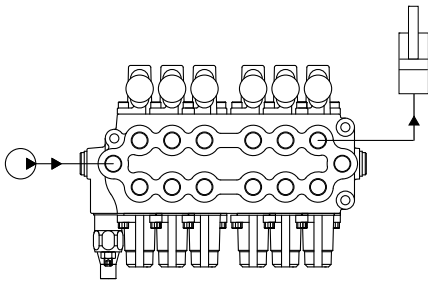
10	Datos adicionales (código) Additional data (code)
-----------	---

Diagramas $\Delta p - Q$ a 27 cSt
Diagrams $\Delta p - Q$ a 27 cSt

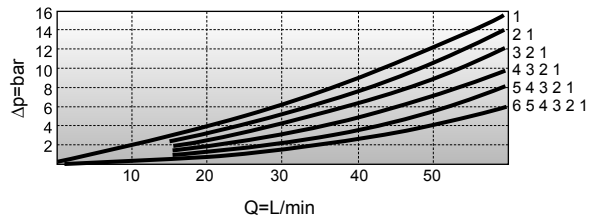
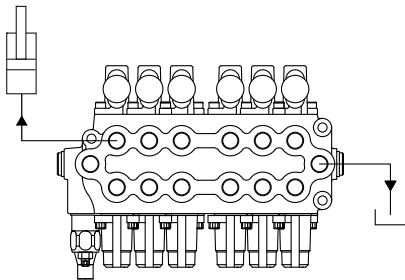
Tomas con retorno (P → R)
Ports to return (P → R)



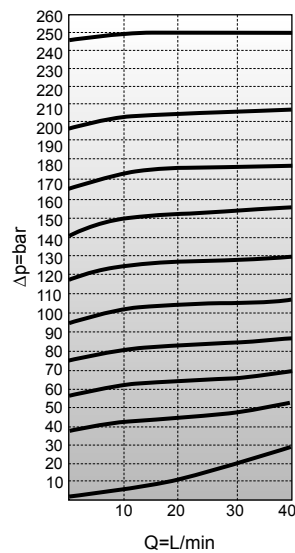
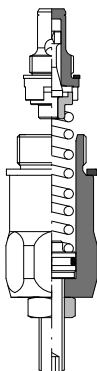
Presión con tomas (P → A ó B)
Pressure to ports (P → A o B)



Tomas con retorno (A ó B → R)
Ports to return (A o B → R)



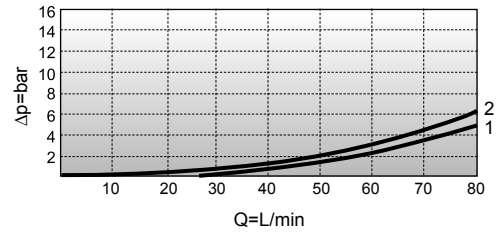
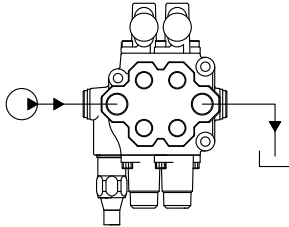
Válvula de seguridad principal
Main relief valve



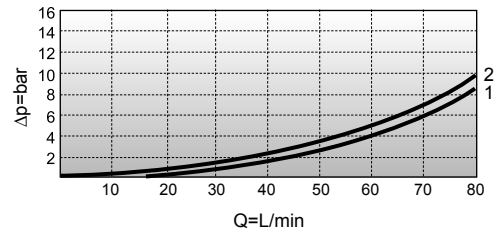
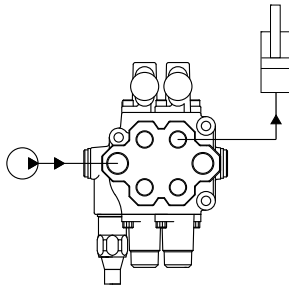
● Curva presión mínima
Minimal pressure curve

Diagramas $\Delta p - Q$ a 27 cSt
Diagrams $\Delta p - Q$ a 27 cSt

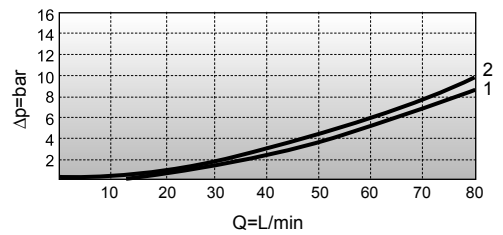
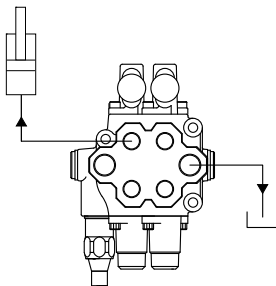
Tomas con retorno (P → R)
Ports to return (P → R)



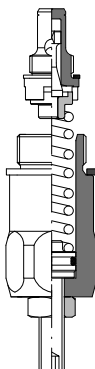
Presión con tomas (P → A ó B)
Pressure to ports (P → A o B)



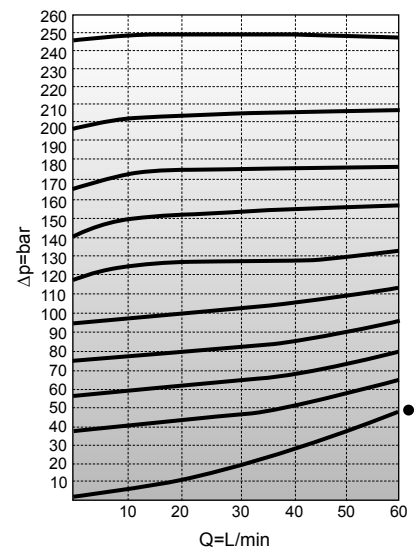
Tomas con retorno (A ó B → R)
Ports to return (A o B → R)

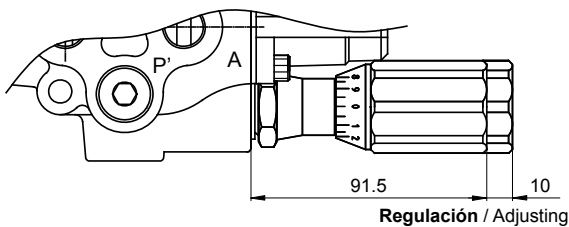
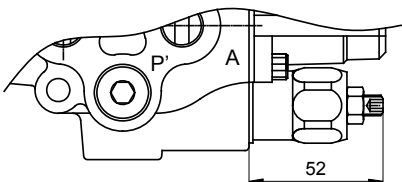
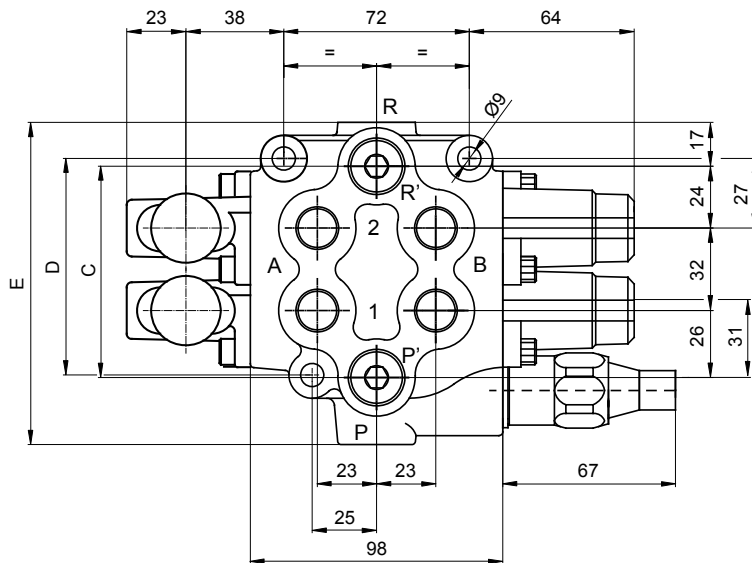
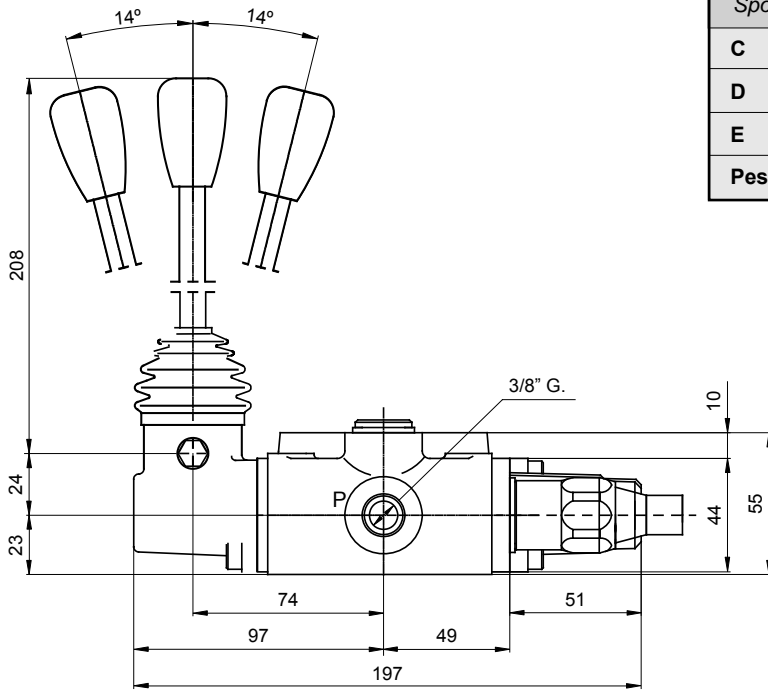


Válvula de seguridad principal
Main relief valve

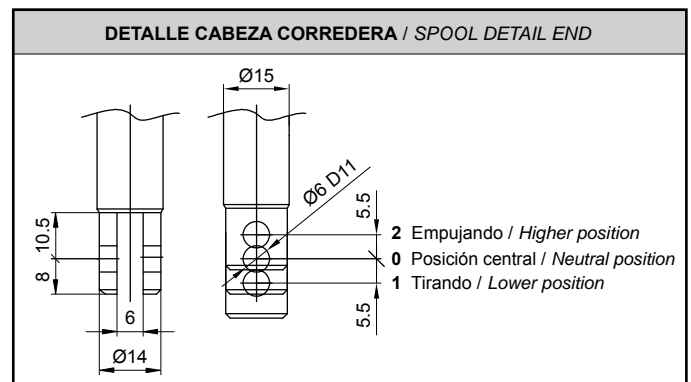
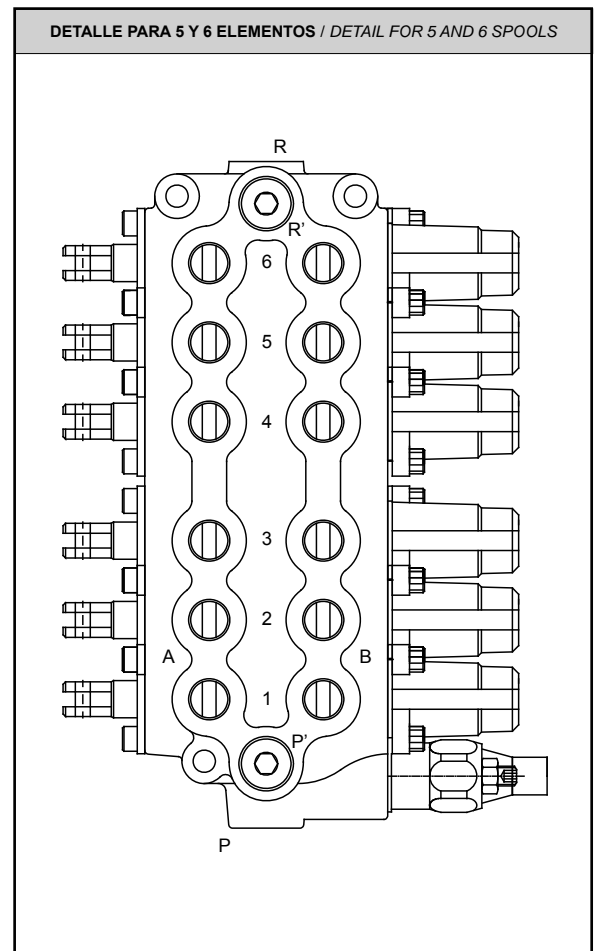


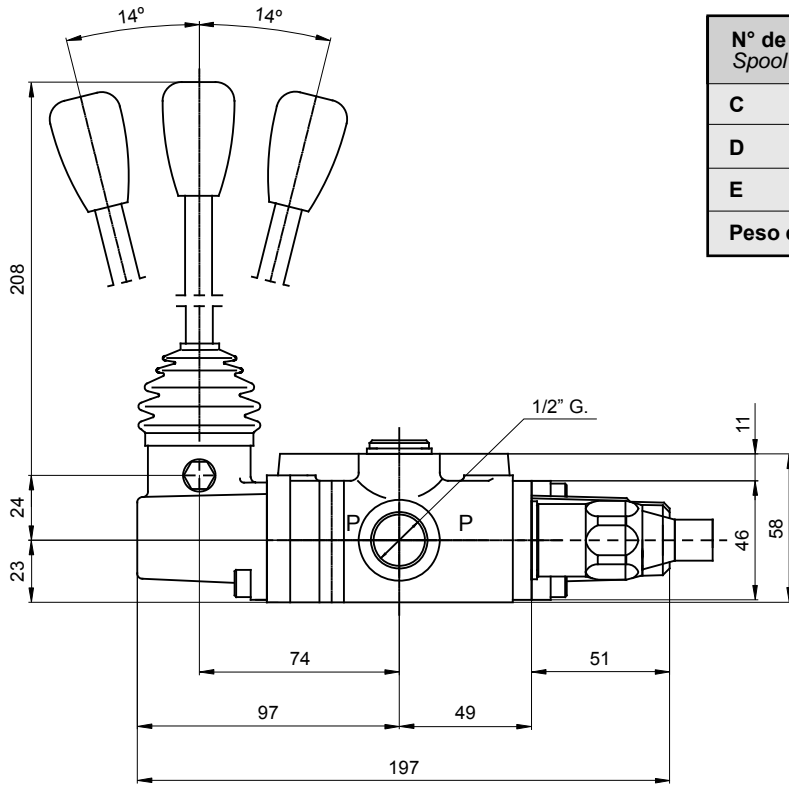
● Curva presión mínima
Minimal pressure curve



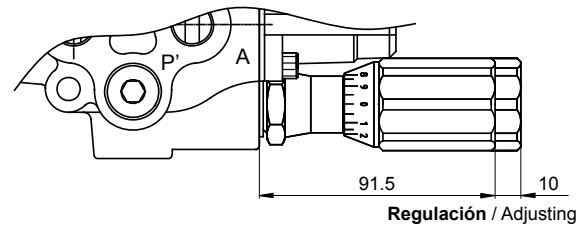
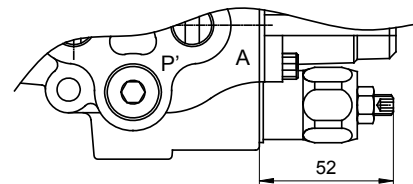
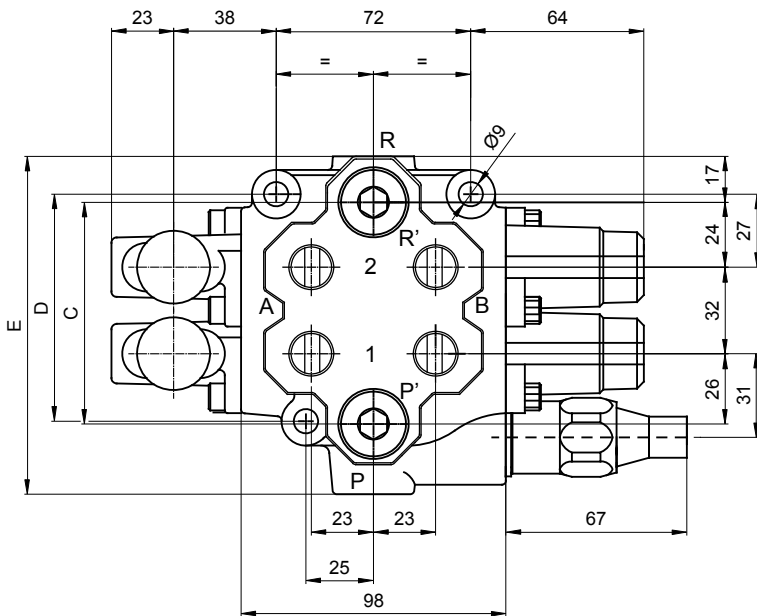


N° de elementos Spool quantity	1	2	3	4	5	6
C	50	82	114	162	194	226
D	52	84	116	164	196	228
E	93	125	157	189	237	269
Peso en kg. / Weight in kg.	2,6	3,8	5	6,2	9	10

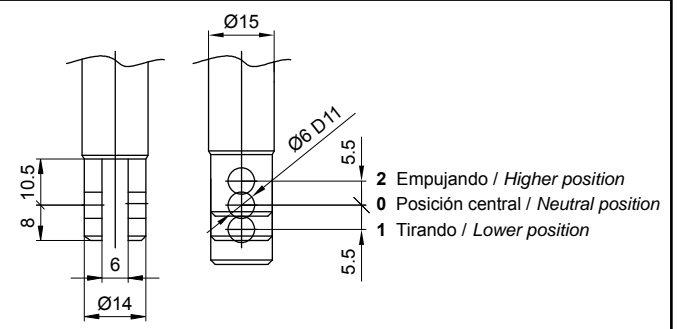


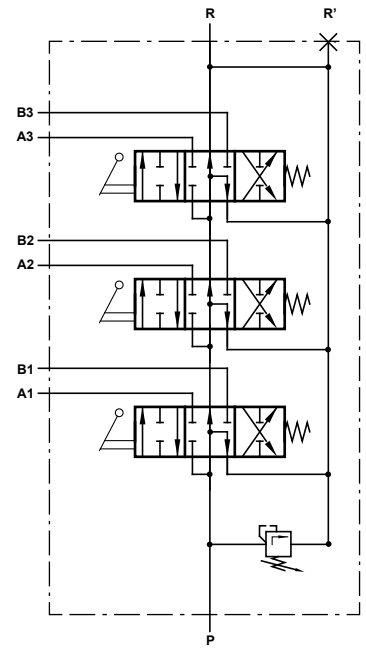
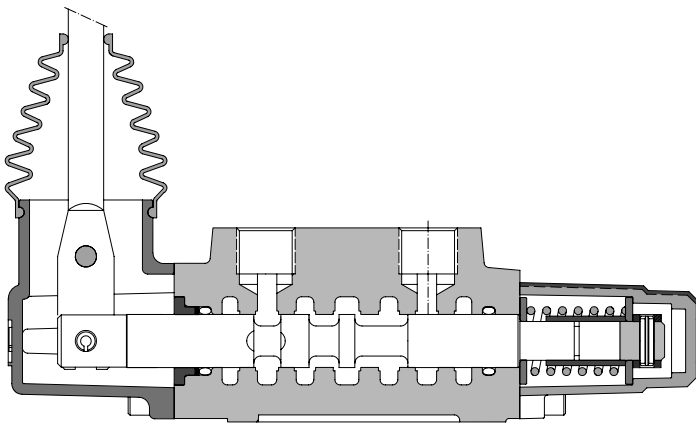


N° de elementos Spool quantity	1	2
C	50	82
D	52	84
E	95	127
Peso en kg. / Weight in kg.	3	4



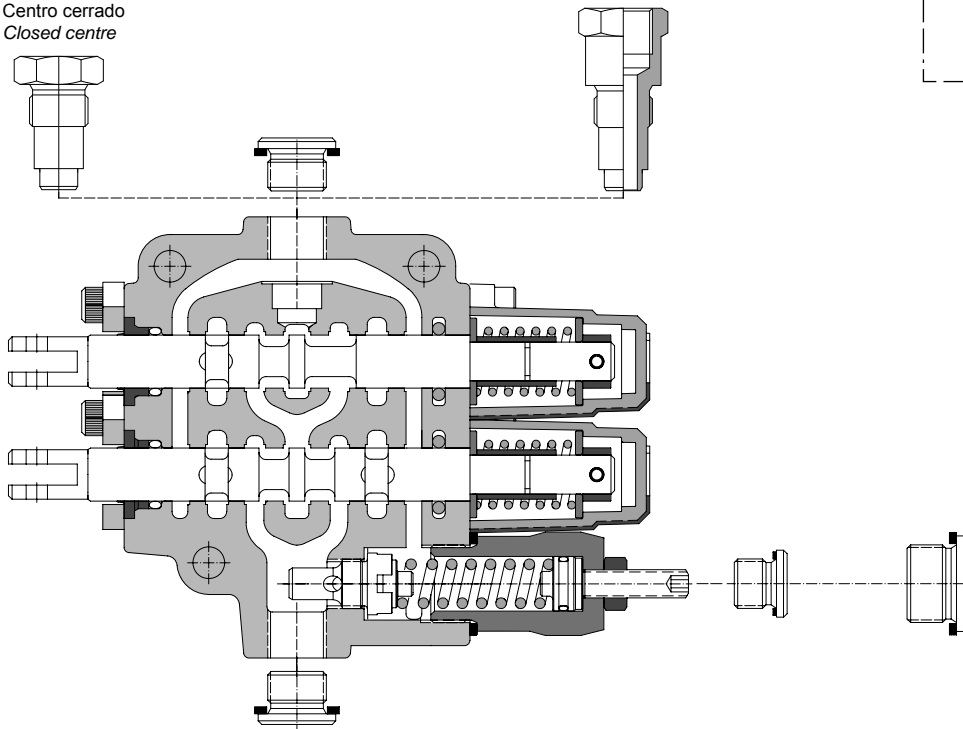
DETALLE CABEZA CORREDERA / SPOOL DETAIL END





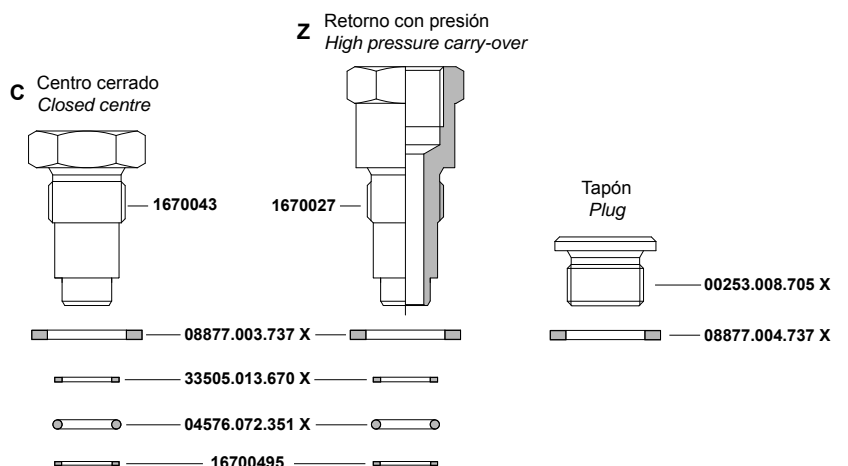
C Centro cerrado
Closed centre

Z Retorno con presión
High pressure carry-over

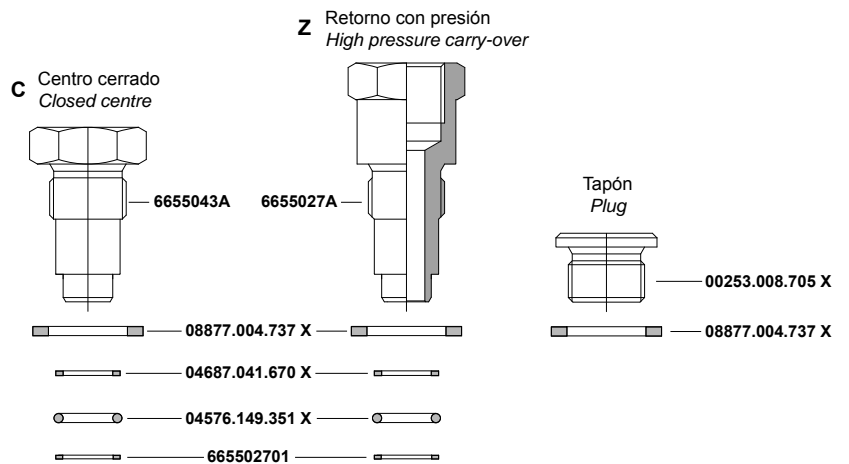


2 Formas de retorno o sistemas de trabajo
Return form

Forma retorno Return type		Tomas / Ports 102
N	Paso libre Open centre	1/2" G
Z	Retorno con presión High pressure carry-over	3/8" G
C	Centro cerrado Closed centre	Tapado Plugged



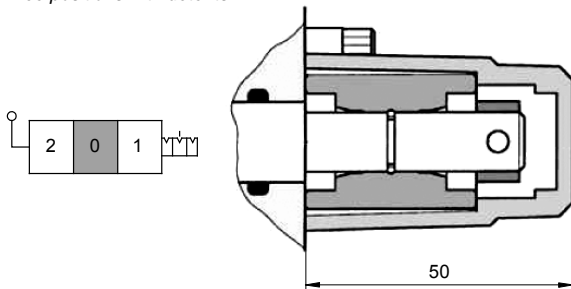
Forma retorno Return type		Tomas / Ports 1102
N	Paso libre Open centre	1/2" G
Z	Retorno con presión High pressure carry-over	1/2" G
C	Centro cerrado Closed centre	Tapado Plugged



3 Accionamiento corredera
Spool positions devices

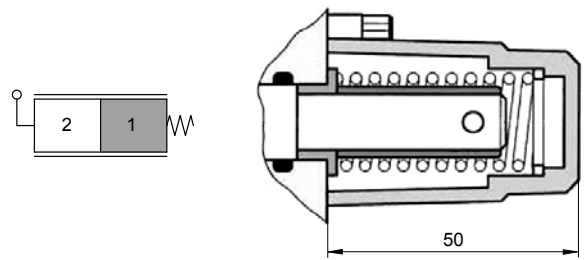
Accionamiento 2
Type 2

Tres posiciones, con anclajes.
Three positions with detents.



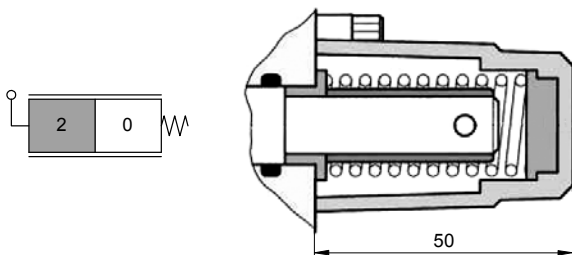
Accionamiento 3
Type 3

Dos posiciones extremas por muelle, movimiento empujando corredera.
Two end positions by spring, action pushing spool.



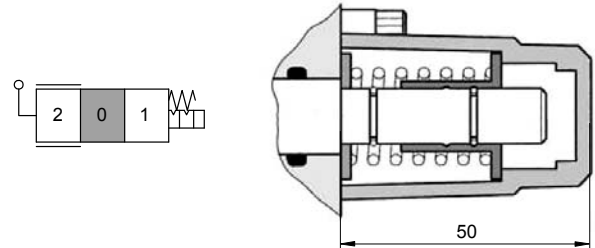
Accionamiento 4
Type 4

Dos posiciones extrema y central por muelle, movimiento empujando corredera.
Two positions, end and neutral position by spring, action pushing spool.



Accionamiento 7
Type 7

Una posición extrema y la posición neutral con anclaje, tirando corredera; y la otra extrema por muelle, empujando corredera.
One end position and neutral position with detent, action pulling spool; and other end position by spring, action pushing spool.



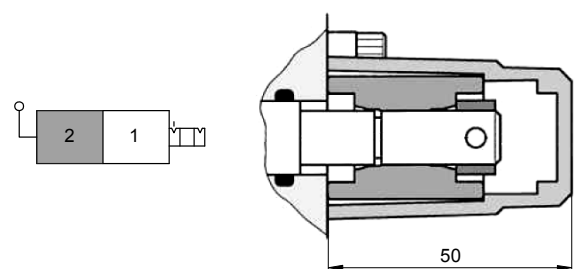
Accionamiento 8
Type 8

Los sistemas de accionamiento no son iguales (se necesita código).
NOTA: Esta denominación se emplea cuando se montan diferentes accionamientos.

Several operating forms (a code is required).
NOTE: This type is used when there are different spool position device.

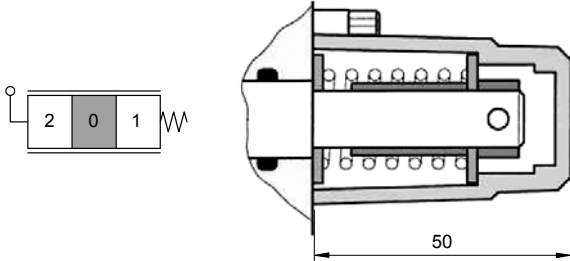
Accionamiento 9
Type 9

Dos posiciones extremas, con anclajes.
Two end positions with detents.



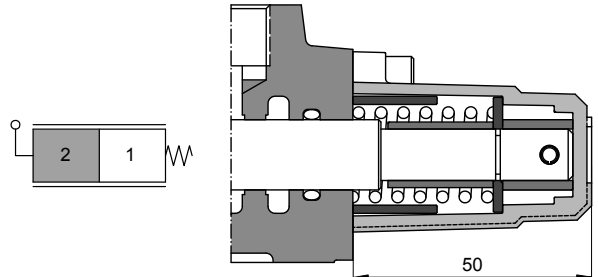
Accionamientos 11
Types 11

Tres posiciones, recuperación a posición neutral por muelle.
Three positions, return to neutral position by spring.



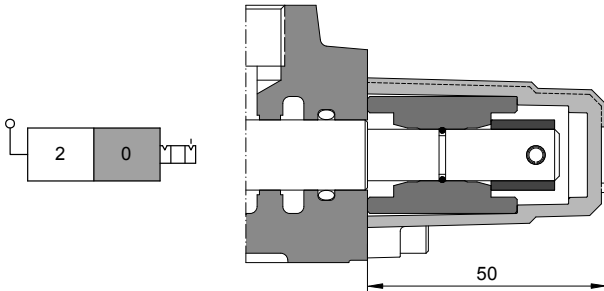
Accionamiento 13
Type 13

Dos posiciones extremas, por muelle.
Two end positions, by spring.



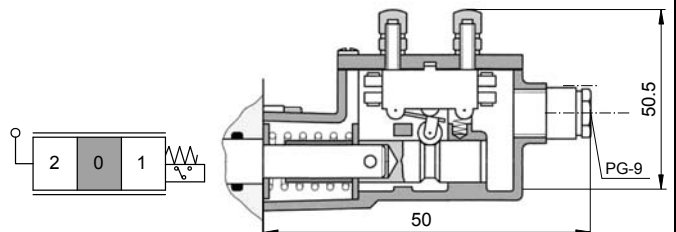
Accionamiento 14
Type 14

Dos posiciones, neutral y extrema con anclajes, empujando corredera.
Two positions, neutral and end position by detent, action pushing spool.



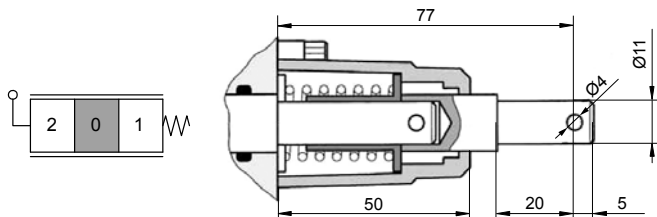
Accionamientos 15
Types 15

Microrruptor tres posiciones, recuperación a posición neutral por muelle.
Microswitch three positions, return to neutral position by spring.



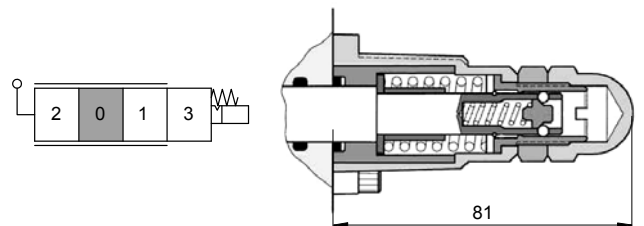
Accionamientos 16
Types 16

Tres posiciones, recuperación a posición neutral por muelle.
Doble salida de corredera.
Three positions, return to neutral position by spring.
Double end actuated spool.



Accionamiento 20
Type 20

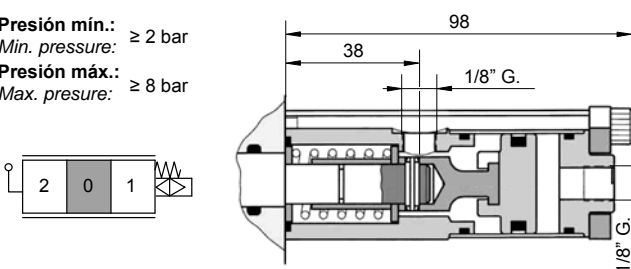
Cuatro posiciones. La cuarta posición con anclaje tirando corredera.
Fourth positions. Fourth position with detent, action pulling spool.



Accionamiento 22
Type 22

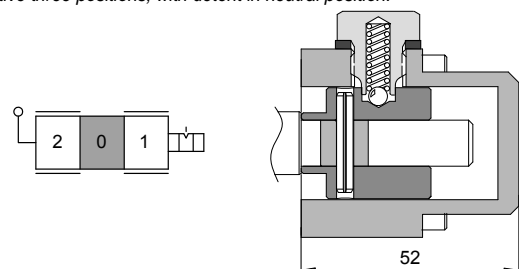
Tres posiciones, pilotaje neumático.
Three positions, pneumatic pilot.

Presión mín.: ≥ 2 bar
Min. pressure:
Presión máx.: ≥ 8 bar
Max. pressure:



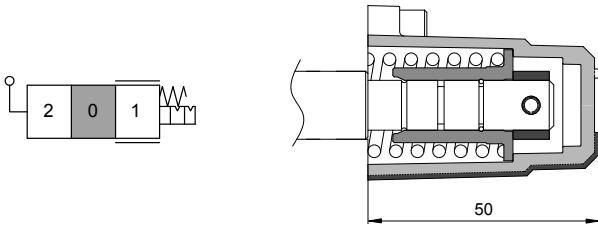
Accionamiento 35
Type 35

Rotativo tres posiciones, con anclaje en posición neutral.
Rotative three positions, with detent in neutral position.



Accionamiento 36
Type 36

Una posición extrema y la posición neutral con anclaje, empujando corredera; y la otra extrema por muelle, tirando corredera.
One end position and neutral position with detent, action pulling spool; and other end position by spring, action pulling spool.



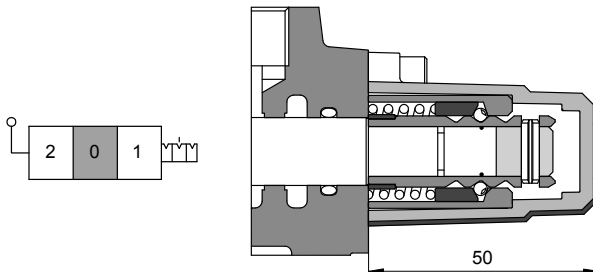
Accionamiento 37
Type 37

Dos accionamientos (tipo 11), para palanca múltiple. Si se requiere algún accionamiento distinto es necesario código.
Two spool position device (type 11) by joystick. If is required a different spool position device is necessary a code.

Two spool position device (type 11) by joystick. If is required a different spool position device is necessary a code.

Accionamiento 42
Type 42

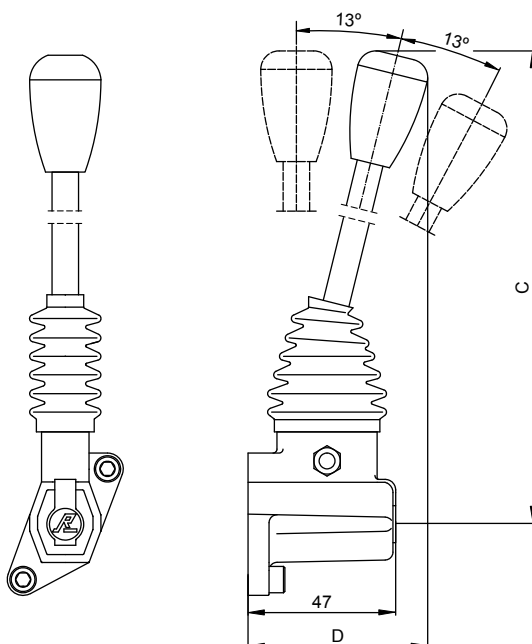
Tres posiciones, con anclajes de bolas.
Three positions with ball bearing detents.



4 Tipo palanca mando
Hand lever type

Palanca
Hand lever

P - Z

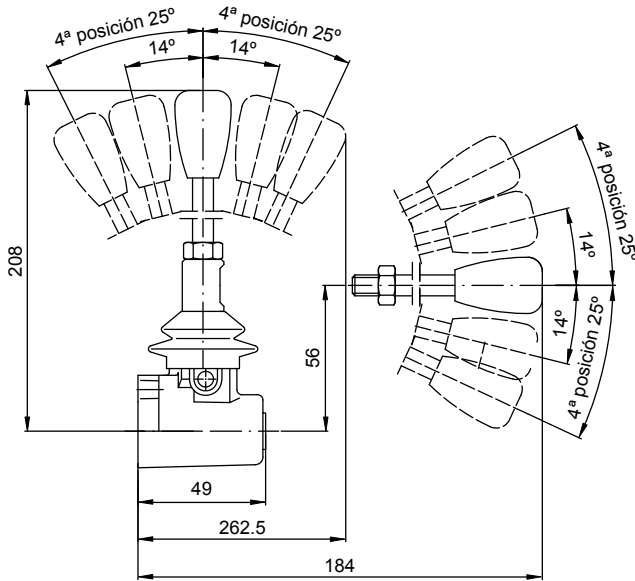


NOTA: Las dimensiones C y D según tipo de palanca.
NOTE: Dimensions C and D depend the kind of hand lever.

Tipo palanca Type	Descripción Description
P	Palanca con protector y varilla. Lever box with lever and rubber.
Z	Palanca con protector y sin varilla. Lever box without lever and with rubber.

Palanca
Hand lever

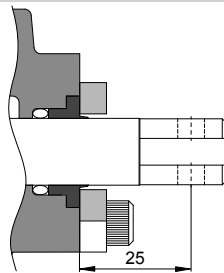
P2 - Z2



Tipo palanca Type	Descripción Description
P2	Palanca con protector y varilla. Lever box with lever and rubber boot.
Z2	Palanca con protector y sin varilla. Lever box with rubber boot and without lever.

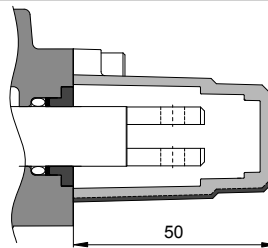
Tapa sin palanca y corredera vista
Open spool end (no lever box)

S



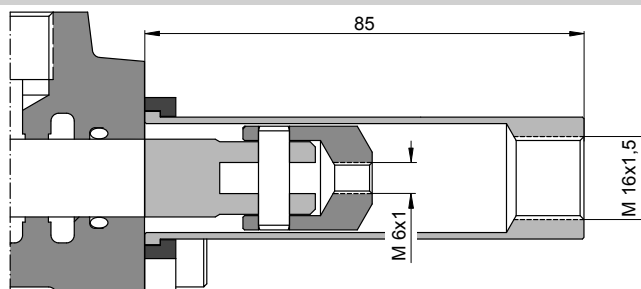
Sin palanca y protector ciego
Spool end cap

T



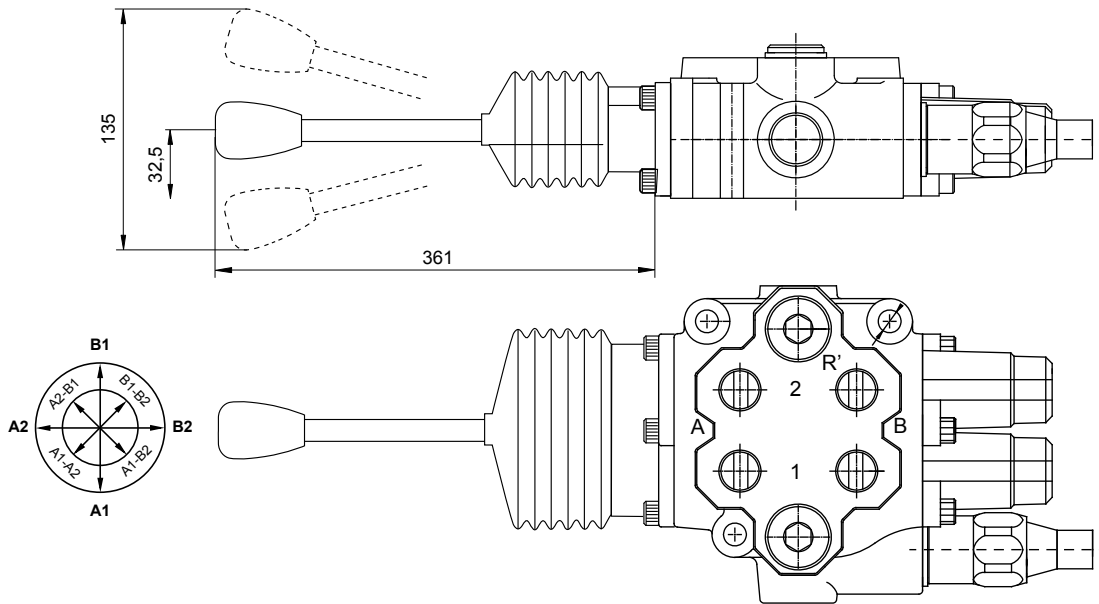
Cable
Cable control

I



Palanca no iguales o múltiples (necesita código)
Mechanical joystick or special options (code is required)

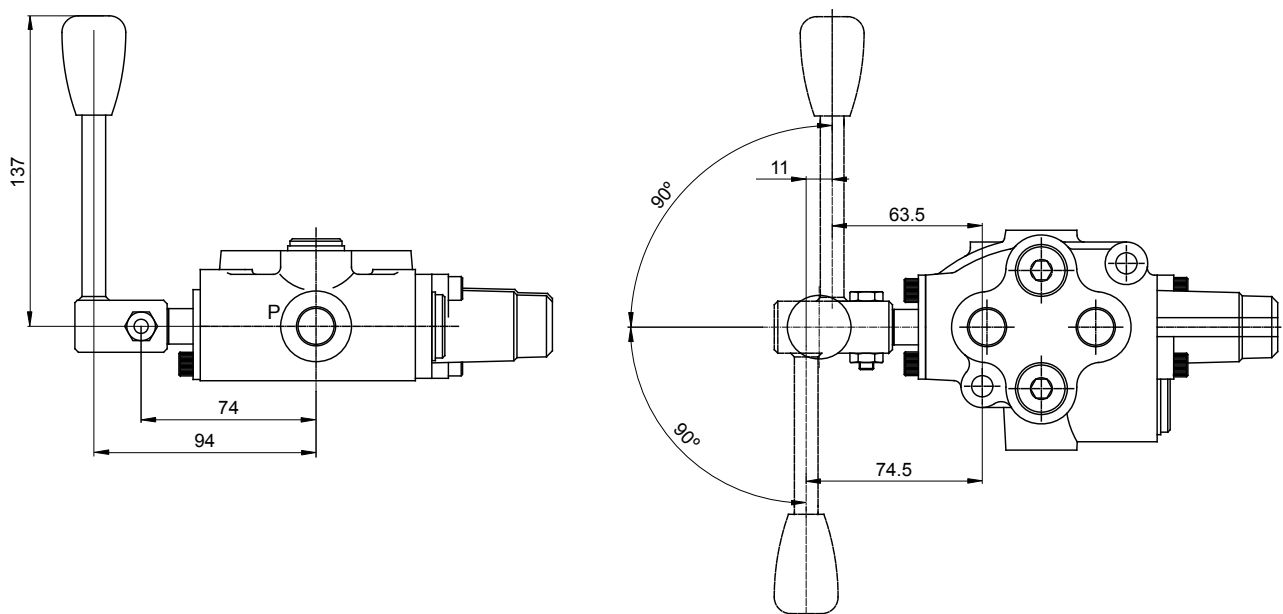
X



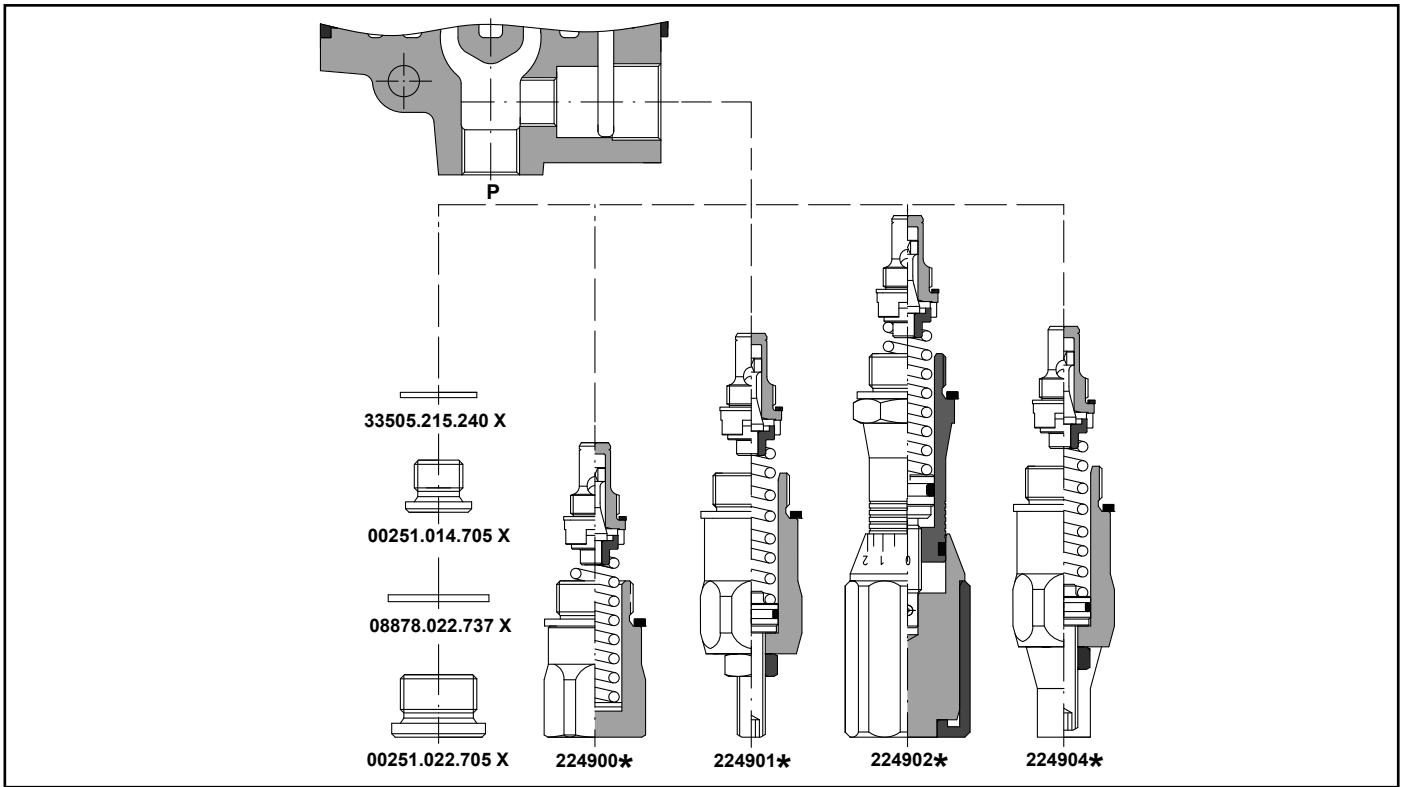
Palanca rotativa
Rotative hand lever

Sólo para accionamiento 35
Only for 35 spool position device
Corredera de acero inoxidable
Stainless steel spool

R



6 Válvula seguridad principal
Main relief valve



Taraje Setting	Fija Fixed	Regulable por tornillo Screw adjustment	Volante Knob	Regulable precintada Lock wired	Sin válvula (con tapón) Without valve (with plug)
5-80 (80) bar	1	11	21	41	--
85-175 (160) bar	2	12	22	42	--
180-250 (200) bar	3	13	23	43	--
255-350 (315) bar	4	14	24	44	--

7 Sistemas de distribución
Spool types

Tipo S - Type S

3 Posiciones, 3 vías, simple efecto. Toma A bloqueada en posición 0 y toma B taponada.
3 positions, 3 way, single acting. A port blocked in 0 position; B port plugged.

Tipo V - Type V

3 Posiciones, 3 vías, simple efecto. Toma B bloqueada en posición 0 y toma A taponada.
3 positions, 3 way, single acting. B port blocked in 0 position; A port plugged.

Tipo I - Type I

3 Posiciones, 4 vías, doble efecto. Tomas A y B abiertas a depósito en posición 0.
3 positions, 4 way, double acting. A and B ports open to tank in 0 position.

Tipo D - Type D

3 Posiciones, 4 vías, doble efecto. Tomas A y B bloqueadas en posición 0.
3 positions, 4 way, double acting. A and B ports blocked in 0 position.

Tipo L - Type L

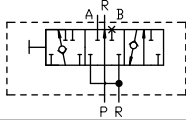
4 Posiciones, 4 vías, doble efecto. Tomas A y B bloqueadas en posición 0; 4ª posición flotante tirando corredera.
4 positions, 4 way, double acting. A and B ports blocked in 0 position, 4th position float pulling the spool.

Tipo A - Type A

3 Posiciones, 4 vías, doble efecto. Tomas A y B bloqueadas en posición 0. Corredera válvula antirretorno.
3 positions, 4 way, double acting. A and B ports blocked in 0 position. Spool with anti-return valve.

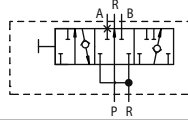
Tipo B - Type B

3 Posiciones, 3 vías, simple efecto. Toma A bloqueada en posición 0 y toma B taponada. Corredera con válvula antirretorno.
3 positions, 3 way, single acting. A port blocked in 0 position; B port plugged. Spool with anti-return valve.



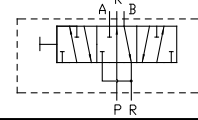
Tipo C - Type C

3 Posiciones, 3 vías, simple efecto. Toma B bloqueada en posición 0 y toma A taponada. Corredera con válvula antirretorno.
3 positions, 3 way, single acting. B port blocked in 0 position; A port plugged. Spool with anti-return valve.



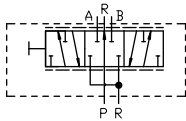
Tipo G - Type G

3 Posiciones, 4 vías, doble efecto. Toma A bloqueada y toma B abierta a depósito en posición 0.
3 positions, 4 way, double acting. A port blocked and B port open to tank in 0 position.



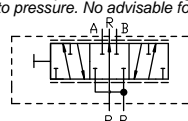
Tipo E - Type E

3 Posiciones, 4 vías, doble efecto. Tomas A y B bloqueadas en posición 0. Corredera sensibilizada.
3 positions, 4 way, double acting. A and B ports blocked in 0 position. Proportional spool.



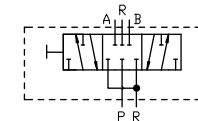
Tipo F - Type F

3 Posiciones, 4 vías, doble efecto. Tomas A y B bloqueadas en posición 0. Corredera sensibilizada, pero conectando la toma con retorno antes de iniciar la presión. No sirve para aguantar cargas.
3 positions, 4 way, double acting. A and B ports blocked in 0 position. Proportional spool, but connecting port to tank before connection to pressure. No advisable for holding loads.



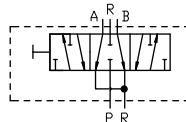
Tipo J - Type J

3 Posiciones, 4 vías, doble efecto. Tomas A y B bloqueadas en posición 0, con centro cerrado.
3 positions, 4 way, double acting. A and B ports blocked in 0 position, with closed centre.



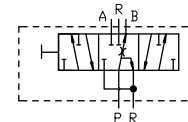
Tipo K - Type K

3 Posiciones, 4 vías, doble efecto. Tomas A y B abiertas a depósito en posición 0, con centro cerrado.
3 positions, 4 way, double acting. A and B ports open to tank in 0 position, with closed centre.



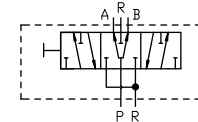
Tipo R - Type R

3 Posiciones, 4 vías, doble efecto. Toma A bloqueada y P con toma B (con chiclé) y R en posición 0.
3 positions, 4 way, double acting. A port blocked and P to B port (with needle valve) and R in 0 position.



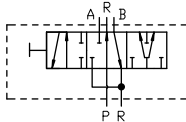
Tipo T - Type T

3 Posiciones, 4 vías, doble efecto. P abierto a tomas A y B en posición 0.
3 positions, 4 way, double acting. P open to A and B ports in 0 position.



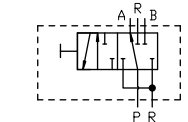
Type U

3 Posiciones, 4 vías, doble efecto. Toma A bloqueada y toma B abierta a depósito en posición 0.
3 positions, 4 way, double acting. A port blocked and B port open to tank in 0 position.



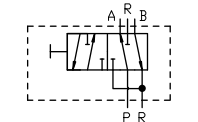
Type M

2 Posiciones, 4 vías, doble efecto. P abierto a toma A y toma B bloqueada en posición 0.
2 positions, 4 way, double acting. P open to A port and B port blocked in 0 position.



Type N

2 Posiciones, 4 vías, doble efecto. P abierto a toma A y toma B abierta a R en posición 0.
2 positions, 4 way, double acting. P open to A port and B port open to R in 0 position.



10 Datos adicionales (código)
Additional date (code)

CÓDIGO

Para obtener un código hay que contactar con **PEDRO ROQUET S.A.** o un distribuidor autorizado.

Si las válvulas auxiliares o las opciones de montaje no están especificadas, los distribuidores se entregarán sin opción de válvulas auxiliares.

Un código especial puede definir:

- Montaje de válvulas auxiliares.
- Pintura.
- Montaje de diferentes palancas.
- Montaje de diferentes accionamientos.
- Cualquier otra información adicional.

CODE

In order to obtain it is necessary to contact to **PEDRO ROQUET S.A.** or an authorized agent.

If the auxiliary valves or assembling options are not specified, the control valve will be delivered without assembling valve options.

It is defined by a special code the possibility of:

- Assembling auxiliary valves.
- Paint.
- Assembling different hand lever.
- Assembling different spool position device.
- Any additional data.