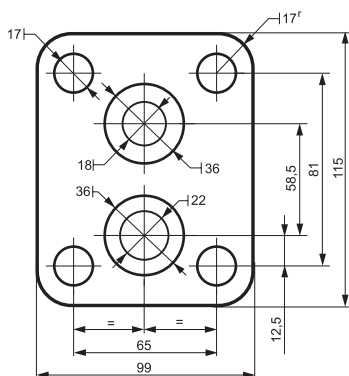
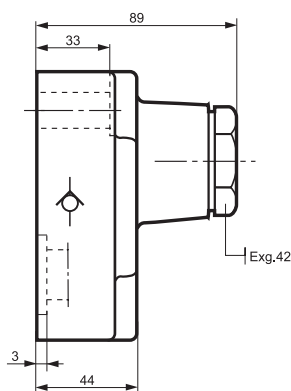




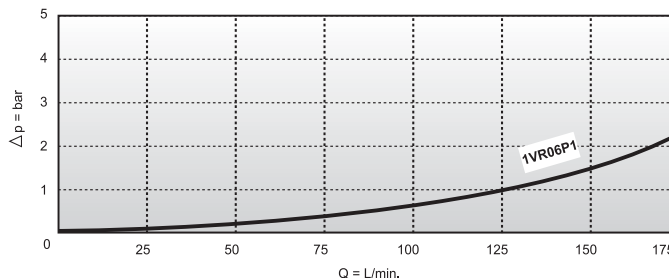
Válvula retención simple con asiento cónico (Montaje por placa)
Poppet check valve (Sub-plate mounting)

Datos técnicos hidráulicos Hydraulic technical data	
Presión máxima de trabajo Max. working pressure	400 bar
Caudal nominal Nominal flow rate	Ver diagramas See performance curves
Fluido recomendado Fluid to be used	ISO 6743 Tipo HM, HV ó HG ISO 3448 Cat. VG32, VG46
Gama de temperaturas del fluido Fluid temperature range	-20° C... +80° C
Gama de viscosidades Viscosity range	Sin limitación Without limit
Grado de limpieza del aceite Recommended fluid cleanliness	19/16 s/. ISO 4406 - RP70H



REF. 1VR06P*

DIAGRAMAS: Δp -Q a 23 cSt.
DIAGRAMS:

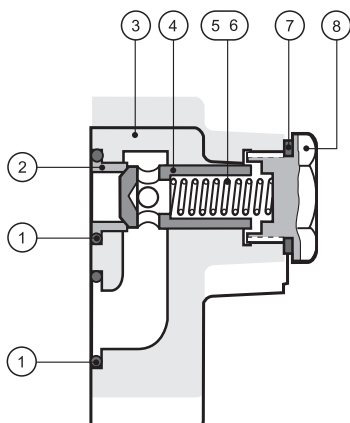


Nota: El asterisco de la referencia se sustituirá por un 1 si se desea que la presión de apertura sea de 0,5-1 bar, y por un 13 si ha de ser de 5-6 bar.

Note: The reference asterisk will be replaced by number 1 when wanted opening pressure is 0,5-1 bar and by number 13 if 5-6 bar is required.

Ejemplo para pedido de recambios
Example to order spare parts

Cantidad Quantity	Denominación Description	N.º de la pieza Part number	Referencia según la placa Ref. according serial number plate
1	Válvula retención Poppet	4	Para válvula For valve 1VR06P1



Núm. No.	Denominación Description	Cant. Quant.
1	Junta tórica O-ring $\varnothing 29,3 \times 3,6$	2
2	Asiento válvula Poppet seat	1
3	Cuerpo válvula Valve Body	1
4	Válvula retención Poppet	1
5	Muelle Spring 0,5-1 bar	1
6	Muelle Spring 5-6 bar	1
7	Junta metal-buna Metal-bonded gasket $\varnothing 34 \times 3$	1
8	Tapón Plug	1