

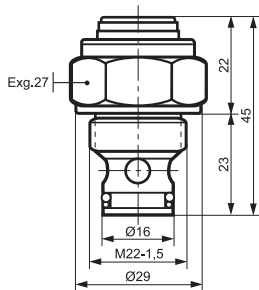


**Válvulas de retención empotrables**  
**Check valves for in-boulding**

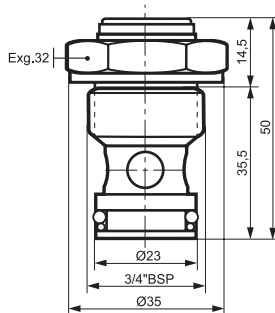
Datos técnicos hidráulicos Hydraulic technical data	
Presión máxima de trabajo Max. working pressure	250 bar
Caudal nominal Nominal flow rate	20-40-60-125 l/min.
Fluido recomendado Fluid to be used	ISO 6743 Tipo HM, HV ó HG ISO 3448 Cat. VG32, VG46
Gama de temperaturas del fluido Fluid temperature range	-20° C... +80° C
Gama de viscosidades Viscosity range	Sin limitación Without limit
Grado de limpieza del aceite Recommended fluid cleanliness	19/16 s/. ISO 4406 - RP70H



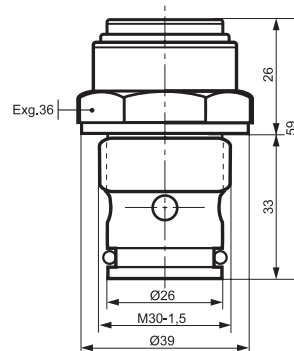
REF. 2VRE02R\*



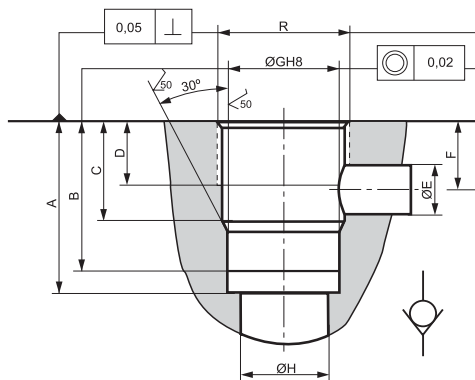
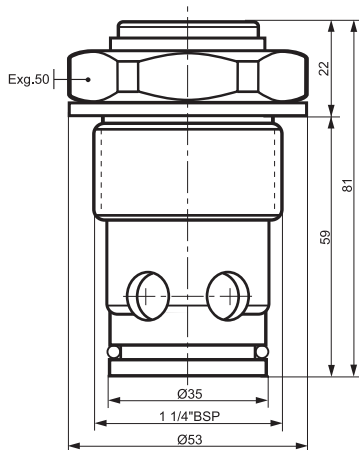
REF. 1VRE03R\*



REF. 1VRE04R\*



REF. 1VRE06R\*



El asterisco de la referencia se sustituirá por un 1 si se desea que la presión de apertura sea de 0,5-1 bar, y por un 13 si ha de ser de 5-6 bar.

The reference asterisk will be replaced by number 1 when wanted opening pressure is 0.5-1 bar and by number 13 if 5-6 bar is required.

Referencia Reference	Caudal Flow rate l/min.	A	B	C	D	E	F	G	H	R	Peso kg. Weight kg.
2VRE02R*	20	30	25	13	10	5,5	12	16	9	M22-1,5	
1VRE03*	40	41	36	25,5	16	10	20	23	20	3/4" BSP	
1VRE04*	60	40	35	23	15	11,5	16	26	20	M30-1,5	
1VRE06*	125	65	60	46	25	25	32	35	30	1 1/4" BSP	

Para el pedido de recambios, se considerará todo el conjunto.