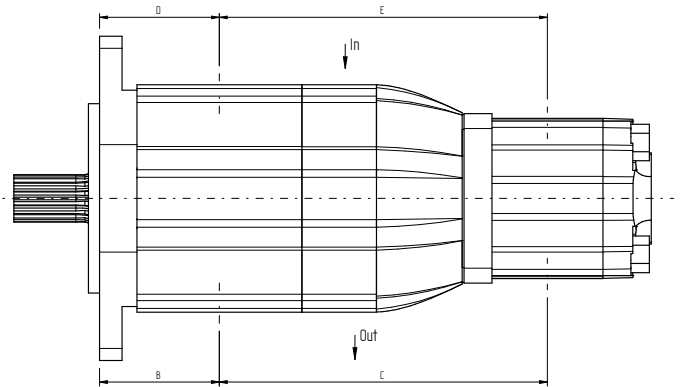
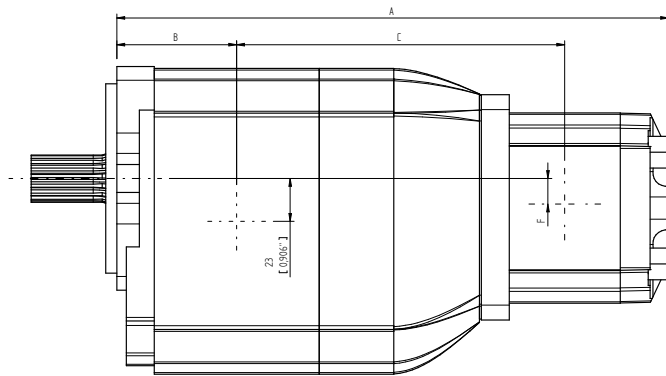


GR55 - Group 3 tandem pumps

www.khadamathydraulic.com
 Tell: 021-55882749
 Tell: 021-33488178
 Fax: 021-33488105



GR55 + GR28		GR28 - 2°											
		4		6		8		10		13			
		mm	inc	mm	inc	mm	inc	mm	inc	mm	inc		
GR55 - 1°	50	A	324	12,76	329,5	12,97	334,5	13,17	339,5	13,37	346,4	13,64	
		B	81,5	3,21	81,5	3,21	81,5	3,21	81,5	3,21	81,5	3,21	
		C	186	7,32	188,75	7,43	191,25	7,53	193,75	7,63	197,2	7,76	
		D	81,5	3,21	81,5	3,21	81,5	3,21	81,5	3,21	81,5	3,21	
		E	186	7,32	188,75	7,43	191,25	7,53	193,75	7,63	197,2	7,76	
		F	11,9	0,47	11,9	0,47	11,9	0,47	11,9	0,47	11,9	0,47	
	63	A	333	13,11	338,5	13,33	343,5	13,52	348,5	13,72	355,4	13,99	
		B	86	3,39	86	3,39	86	3,39	86	3,39	86	3,39	
		C	190,5	7,50	193,25	7,61	195,75	7,71	198,25	7,81	201,7	7,94	
		D	O ports	86	3,39	86	3,39	86	3,39	86	3,39	86	3,39
			OE ports	89,5	3,52	89,5	3,52	89,5	3,52	89,5	3,52	89,5	3,52
		E	O ports	190,5	7,50	193,25	7,61	195,75	7,71	198,25	7,81	201,7	7,94
			OE ports	187	7,36	189,75	7,47	192,25	7,57	194,75	7,67	198,2	7,80
		F	11,9	0,47	11,9	0,47	11,9	0,47	11,9	0,47	11,9	0,47	
	75	A	341	13,43	346,5	13,64	351,5	13,84	356,5	14,04	363,4	14,31	
		B	90	3,54	90	3,54	90	3,54	90	3,54	90	3,54	
		C	194,50	7,66	197,25	7,77	199,75	7,86	202,25	7,96	205,7	8,10	
		D	O ports	90	3,54	90	3,54	90	3,54	90	3,54	90	3,54
			OE ports	93,5	3,68	93,5	3,68	93,5	3,68	93,5	3,68	93,5	3,68
		E	O ports	194,5	7,66	197,25	7,77	199,75	7,86	202,25	7,96	205,7	8,10
			OE ports	191	7,52	193,75	7,63	196,25	7,73	198,75	7,82	202,2	7,96
		F	11,9	0,47	11,9	0,47	11,9	0,47	11,9	0,47	11,9	0,47	
		90	A	352	13,86	357,5	14,07	362,5	14,27	367,5	14,47	374,4	14,74
			B	95,5	3,76	95,5	3,76	95,5	3,76	95,5	3,76	95,5	3,76
C	200		7,87	202,75	7,98	205,25	8,08	207,75	8,18	211,2	8,31		
D	O ports		95,5	3,76	95,5	3,76	95,5	3,76	95,5	3,76	95,5	3,76	
	OE ports		99	3,90	99	3,90	99	3,90	99	3,90	99	3,90	
E	O ports		200	7,87	202,75	7,98	205,25	8,08	207,75	8,18	211,2	8,31	
	OE ports		196,5	7,74	199,25	7,84	201,75	7,94	204,25	8,04	207,7	8,18	
F	11,9		0,47	11,9	0,47	11,9	0,47	11,9	0,47	11,9	0,47		

GR55 + GR33			GR33 - 2°								
			10		13		15		18		
			mm	inc	mm	inc	mm	inc	mm	inc	
GR55 - 1°	50	A	334,5	13,17	339,4	13,36	344,4	13,56	350,2	13,79	
		B	81,5	3,21	81,5	3,21	81,5	3,21	81,5	3,21	
		C	195,5	7,70	197,7	7,78	200,2	7,88	203,1	8,00	
		D	81,5	3,21	81,5	3,21	81,5	3,21	81,5	3,21	
		E	195,25	7,69	197,7	7,78	200,2	7,88	203,1	8,00	
		F	13,75	0,54	13,75	0,54	13,75	0,54	13,75	0,54	
	63	A	343,5	13,52	348,4	13,72	353,4	13,91	359,2	14,14	
		B	86	3,39	86	3,39	86	3,39	86	3,39	
		C	199,75	7,86	202,2	7,96	204,7	8,06	207,6	8,17	
		D	O ports	86	3,39	86	3,39	86	3,39	86	3,39
			OE ports	89,5	3,52	89,5	3,52	89,5	3,52	89,5	3,52
		E	O ports	199,75	7,86	202,2	7,96	204,7	8,06	207,6	8,17
			OE ports	196,25	7,73	198,7	7,82	201,2	7,92	204,1	8,04
		F	13,75	0,54	13,75	0,54	13,75	0,54	13,75	0,54	
		75	A	351,5	13,84	356,4	14,03	361,4	14,23	367,2	14,46
			B	90	3,54	90	3,54	90	3,54	90	3,54
	C		203,75	8,02	206,2	8,12	208,7	8,22	211,6	8,33	
	F		O ports	90	3,54	90	3,54	90	3,54	90	3,54
			OE ports	93,5	3,68	93,5	3,68	93,5	3,68	93,5	3,68
	G		O ports	203,75	8,02	206,2	8,12	208,7	8,22	211,6	8,33
			OE ports	200,25	7,88	202,7	7,98	205,2	8,08	208,1	8,19
	F		13,75	0,54	13,75	0,54	13,75	0,54	13,75	0,54	
	90	A	362,5	14,27	367,4	14,46	372,4	14,66	378,2	14,89	
		B	95,5	3,76	95,5	3,76	95,5	3,76	95,5	3,76	
		C	209,25	8,24	211,7	8,33	214,2	8,43	217,1	8,55	
		D	O ports	95,5	3,76	95,5	3,76	95,5	3,76	95,5	3,76
			OE ports	99	3,90	99	3,90	99	3,90	99	3,90
		E	O ports	209,25	8,24	211,7	8,33	214,2	8,43	217,1	8,55
			OE ports	205,75	8,10	208,2	8,20	210,7	8,30	213,6	8,41
		F	13,75	0,54	13,75	0,54	13,75	0,54	13,75	0,54	

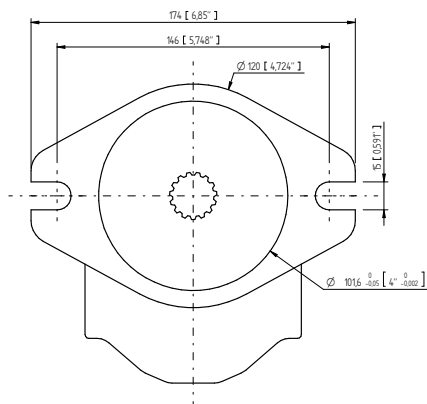
GR55 + GR38			GR38 - 2°												
			16		18		20		22		25		28		
			mm	inc	mm	inc	mm	inc	mm	inc	mm	inc	mm	inc	
GR55 - 1°	50	A	338	13,31	341	13,43	344	13,54	347	13,66	351,5	13,84	356	14,02	
		B	81,5	3,21	81,5	3,21	81,5	3,21	81,5	3,21	81,5	3,21	81,5	3,21	
		C	197	7,76	198,5	7,81	200	7,87	201,5	7,93	203,75	8,02	206	8,11	
		D	81,5	3,21	81,5	3,21	81,5	3,21	81,5	3,21	81,5	3,21	81,5	3,21	
		E	197	7,76	198,5	7,81	200	7,87	201,5	7,93	203,75	8,02	206	8,11	
		F	15,9	0,63	15,9	0,63	15,9	0,63	15,9	0,63	15,9	0,63	15,9	0,63	
	63	A	347	13,66	350	13,78	353	13,90	356	14,02	360,5	14,19	365	14,37	
		B	86	3,39	86	3,39	86	3,39	86	3,39	86	3,39	86	3,39	
		C	201,5	7,93	203	7,99	204,5	8,05	206	8,11	208,25	8,20	210,5	8,29	
		D	O ports	86	3,39	86	3,39	86	3,39	86	3,39	86	3,39	86	3,39
			OE ports	89,5	3,52	89,5	3,52	89,5	3,52	89,5	3,52	89,5	3,52	89,5	3,52
		E	O ports	201,5	7,93	203	7,99	204,5	8,05	206	8,11	208,25	8,20	210,5	8,29
			OE ports	198	7,80	199,5	7,85	201	7,91	202,5	7,97	204,75	8,06	207	8,15
		F	15,9	0,63	15,9	0,63	15,9	0,63	15,9	0,63	15,9	0,63	15,9	0,63	

GR55 + GR38			GR38 - 2°													
			16		18		20		22		25		28			
			mm	inc	mm	inc	mm	inc	mm	inc	mm	inc	mm	inc		
GR55 - 1°	75	A	355	13,98	358	14,09	361	14,21	364	14,33	368,5	14,51	373	14,69		
		B	90	3,54	90	3,54	90	3,54	90	3,54	90	3,54	90	3,54		
		C	205,5	8,09	207	8,15	208,5	8,21	210	8,27	212,25	8,36	214,5	8,44		
		D	O ports	90	3,54	90	3,54	90	3,54	90	3,54	90	3,54	90	3,54	
			OE ports	93,5	3,68	93,5	3,68	93,5	3,68	93,5	3,68	93,5	3,68	93,5	3,68	
		E	O ports	205,5	8,09	207	8,15	208,5	8,21	210	8,27	212,25	8,36	214,5	8,44	
			OE ports	202	7,95	203,5	8,01	205	8,07	206,5	8,13	208,75	8,22	211	8,31	
	F	15,9	0,63	15,9	0,63	15,9	0,63	15,9	0,63	15,9	0,63	15,9	0,63	15,9	0,63	
	90	A	366	14,41	369	14,53	375	14,76	379,5	14,94	378,5	14,90	384	15,12		
		B	95,5	3,76	95,5	3,76	95,5	3,76	95,5	3,76	95,5	3,76	95,5	3,76		
		C	95,5	3,76	95,5	3,76	95,5	3,76	95,5	3,76	95,5	3,76	95,5	3,76		
		D	O ports	99	3,90	99	3,90	99	3,90	99	3,90	99	3,90	99	3,90	
			OE ports	99	3,90	99	3,90	99	3,90	99	3,90	99	3,90	99	3,90	
		E	O ports	211	8,31	212,5	8,37	214	8,43	215,5	8,48	217,75	8,57	220	8,66	
			OE ports	207,5	8,17	209	8,23	210,5	8,29	212	8,35	214,25	8,44	216,5	8,52	
		F	15,9	0,63	15,9	0,63	15,9	0,63	15,9	0,63	15,9	0,63	15,9	0,63	15,9	0,63

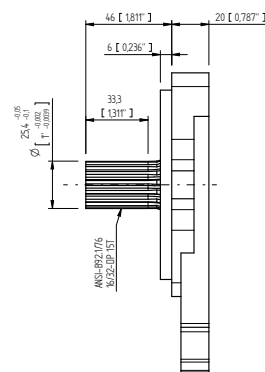
GR55 + GR47			GR47 - 2°												
			28		32		36		40		45		50		
			mm	inc	mm	inc	mm	inc	mm	inc	mm	inc	mm	inc	
GR55 - 1°	50	A	377,5	14,86	381,5	15,02	385,5	15,18	389,5	15,33	394	15,51	399	15,71	
		B	81,5	3,21	81,5	3,21	81,5	3,21	81,5	3,21	81,5	3,21	81,5	3,21	
		C	218	8,58	220	8,66	222	8,74	224	8,82	226,25	8,91	228,75	9,01	
		D	81,5	3,21	81,5	3,21	81,5	3,21	81,5	3,21	81,5	3,21	81,5	3,21	
		E	218	8,58	220	8,66	222	8,74	224	8,82	226,25	8,91	228,75	9,01	
		F	19,5	0,77	19,5	0,77	19,5	0,77	19,5	0,77	19,5	0,77	19,5	0,77	
	63	A	386,5	15,22	390,5	15,37	394,5	15,53	398,5	15,69	403	15,87	408	16,06	
		B	86	3,39	86	3,39	86	3,39	86	3,39	86	3,39	86	3,39	
		C	222,5	8,76	224,5	8,84	226,5	8,92	228,5	9,00	230,75	9,08	233,25	9,18	
		D	O ports	86	3,39	86	3,39	86	3,39	86	3,39	86	3,39	86	3,39
			OE ports	89,5	3,52	89,5	3,52	89,5	3,52	89,5	3,52	89,5	3,52	89,5	3,52
		E	O ports	222,5	8,76	224,5	8,84	226,5	8,92	228,5	9,00	230,75	9,08	233,25	9,18
			OE ports	219	8,62	221	8,70	223	8,78	225	8,86	227,25	8,95	229,75	9,05
	F	19,5	0,77	19,5	0,77	19,5	0,77	19,5	0,77	19,5	0,77	19,5	0,77		
	75	A	394,5	15,53	398,5	15,69	402,5	15,85	406,5	16,00	411	16,18	416	16,38	
		B	90	3,54	90	3,54	90	3,54	90	3,54	90	3,54	90	3,54	
		C	226,5	8,92	228,5	9,00	230,5	9,07	232,5	9,15	234,75	9,24	237,25	9,34	
		D	O ports	90	3,54	90	3,54	90	3,54	90	3,54	90	3,54	90	3,54
			OE ports	93,5	3,68	93,5	3,68	93,5	3,68	93,5	3,68	93,5	3,68	93,5	3,68
		E	O ports	223	8,78	234	9,21	236	9,29	238	9,37	240,25	9,46	242,75	9,56
			OE ports	228,5	9,00	230,5	9,07	232,5	9,15	234,5	9,23	236,75	9,32	239,25	9,42
		F	19,5	0,77	19,5	0,77	19,5	0,77	19,5	0,77	19,5	0,77	19,5	0,77	
		90	A	405,5	15,96	409,5	16,12	413,5	16,28	417,5	16,44	422	16,61	427	16,81
	B		95,5	3,76	95,5	3,76	95,5	3,76	95,5	3,76	95,5	3,76	95,5	3,76	
	C		232	9,13	234	9,21	236	9,29	238	9,37	240,25	9,46	242,75	9,56	
	D		O ports	95,5	3,76	95,5	3,76	95,5	3,76	95,5	3,76	95,5	3,76	95,5	3,76
			OE ports	99	3,90	99	3,90	99	3,90	99	3,90	99	3,90	99	3,90
E	O ports		232	9,13	234	9,21	236	9,29	238	9,37	240,25	9,46	242,75	9,56	
	OE ports		228,5	9,00	230,5	9,07	232,5	9,15	234,5	9,23	236,75	9,32	239,5	9,43	
F	19,5		0,77	19,5	0,77	19,5	0,77	19,5	0,77	19,5	0,77	19,5	0,77		

GR55 + GR55			2°															
			50				63				75				90			
			mm		inc		mm		inc		mm		inc		mm		inc	
			O	OE	O	OE	O	OE	O	OE	O	OE	O	OE	O	OE	O	OE
1°	50	A	395	15,55	404	15,91	412	16,22	423	423								
		B	81,5	3,21	81,5	3,21	81,5	3,21	81,5	3,21	81,5	3,21	81,5	3,21	81,5	3,21		
		C	227	8,94	231,5	9,11	235,5	9,27	241	241								
		D	81,5	3,21	81,5	3,21	81,5	3,21	81,5	3,21	81,5	3,21	81,5	3,21	81,5	3,21		
		E	227	8,94	231,5	9,11	235,5	9,27	241	241								
		F	23	0,91	23	0,91	23	0,91	23	0,91	23	0,91	23	0,91	23	0,91		
	63	A	404	15,91	413	16,26	421	16,57	432	17,01								
		B	86	3,39	86	3,39	86	3,39	86	3,39	86	3,39	86	3,39	86	3,39		
		C	231,5	9,11	236	9,29	240	9,45	245,5	9,67								
		D	O ports	86	3,39	86	3,39	86	3,39	86	3,39	86	3,39	86	3,39	86	3,39	
			OE ports	89,5	3,52	89,5	3,52	89,5	3,52	89,5	3,52	89,5	3,52	89,5	3,52	89,5	3,52	
		E	O ports	231,5	9,11	236	9,29	240	9,45	245,5	9,67	249	9,80	253	10,04	257,5	10,28	
			OE ports	228	8,98	232,5	9,15	236	9,29	240,5	9,47	244,5	9,61	248,5	9,75	252,5	9,89	
		F	23	0,91	23	0,91	23	0,91	23	0,91	23	0,91	23	0,91	23	0,91		
	75	A	412	16,22	421	16,57	429	16,89	440	17,32								
		B	90	3,54	90	3,54	90	3,54	90	3,54	90	3,54	90	3,54	90	3,54		
		C	235,5	9,27	240	9,45	244	9,61	249,5	9,82								
		F	O ports	90	3,54	90	3,54	90	3,54	90	3,54	90	3,54	90	3,54	90	3,54	
			OE ports	93,5	3,68	93,5	3,68	93,5	3,68	93,5	3,68	93,5	3,68	93,5	3,68	93,5	3,68	
		G	O ports	235,5	9,27	240	9,45	243,5	9,59	244	9,61	247,5	9,74	249,5	9,82	253	9,96	
			OE ports	232	9,13	236,5	9,31	240	9,45	240,5	9,47	244	9,61	246	9,69	249,5	9,82	
		F	23	0,91	23	0,91	23	0,91	23	0,91	23	0,91	23	0,91	23	0,91		
	90	A	423	16,65	432	17,01	440	17,32	451	17,76								
		B	95,5	3,76	95,5	3,76	95,5	3,76	95,5	3,76	95,5	3,76	95,5	3,76	95,5	3,76		
		C	241	9,49	245,5	9,67	249,5	9,82	255	10,04								
		D	O ports	95,5	3,76	95,5	3,76	95,5	3,76	95,5	3,76	95,5	3,76	95,5	3,76	95,5	3,76	
			OE ports	99	3,90	99	3,90	99	3,90	99	3,90	99	3,90	99	3,90	99	3,90	
		E	O ports	241	9,49	245,5	9,67	249,5	9,82	253	9,96	255	10,04	258,5	10,18	261,5	10,30	
OE ports			237,5	9,35	242	9,53	245,5	9,67	246	9,69	249,5	9,82	251,5	9,96	255	10,04		
F		23	0,91	23	0,91	23	0,91	23	0,91	23	0,91	23	0,91	23	0,91			

Available flanges and shafts for GR55
Flange ed alberi disponibili per GR55



Type flange SAEB-T15
 Flangia tipo SAEB-T15



Type shaft SAEB-T15
 Albero tipo SAEB-T15
 Max torque / Coppia max: 700 Nm