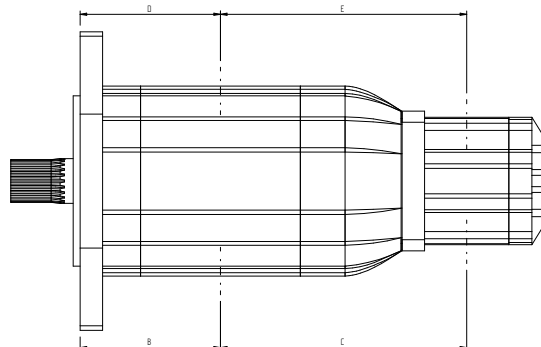
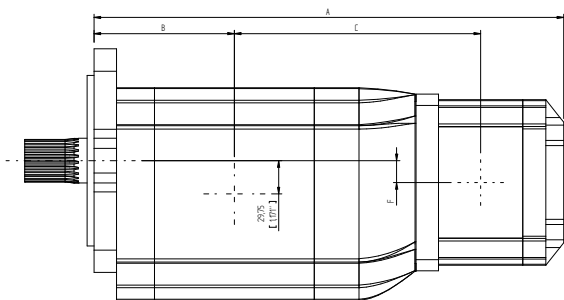


GR72 - Group 4 tandem pumps

www.khadamathydraulic.com
 Tell: 021-55882749
 Tell: 021-33488178
 Fax: 021-33488105



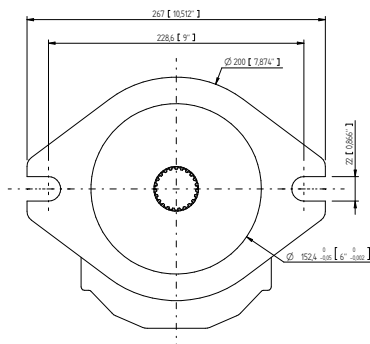
GR72 + GR47			GR47 - 2°											
			28		32		36		40		45		50	
			mm	inc	mm	inc	mm	inc	mm	inc	mm	inc	mm	inc
GR72 - 1°	94	A	430,5	16,95	434,5	17,11	438,5	17,26	442,5	17,42	447	17,60	452	17,80
		B	125,5	4,94	125,5	4,94	125,5	4,94	125,5	4,94	125,5	4,94	125,5	4,94
		C	227	8,94	229	9,02	231	9,09	233	9,17	235,25	9,26	237,75	9,36
		D	128,5	5,06	128,5	5,06	128,5	5,06	128,5	5,06	128,5	5,06	128,5	5,06
		E	224	8,82	226	8,90	228	8,98	230	9,06	232,25	9,14	234,75	9,24
		F	19,5	0,77	19,5	0,77	19,5	0,77	19,5	0,77	19,5	0,77	19,5	0,77
	101	A	433,5	17,07	437,5	17,22	441,5	17,38	445,5	17,54	450	17,72	455	17,91
		B	127	5,00	127	5,00	127	5,00	127	5,00	127	5,00	127	5,00
		C	228,5	9,00	230,5	9,07	232,5	9,15	234,5	9,23	236,75	9,32	239,25	9,42
		D	134	5,28	134	5,28	134	5,28	134	5,28	134	5,28	134	5,28
		E	221,5	8,72	223,5	8,80	225,5	8,88	227,5	8,96	229,75	9,05	232,25	9,14
		F	19,5	0,77	19,5	0,77	19,5	0,77	19,5	0,77	19,5	0,77	19,5	0,77
	125	A	443,5	17,46	447,5	17,62	451,5	17,78	455,5	17,93	460	18,11	465	18,31
		B	132	5,20	132	5,20	132	5,20	132	5,20	132	5,20	132	5,20
		C	233,5	9,19	235,5	9,27	237,5	9,35	239,5	9,43	241,75	9,52	244,25	9,62
		D	145	5,71	145	5,71	145	5,71	145	5,71	145	5,71	145	5,71
		E	220,5	8,68	222,5	8,76	224,5	8,84	226,5	8,92	228,75	9,01	231,25	9,10
		F	19,5	0,77	19,5	0,77	19,5	0,77	19,5	0,77	19,5	0,77	19,5	0,77
	150	A	454	17,87	458	18,03	462	18,19	466	18,35	470,5	18,52	475,5	18,72
		B	137,25	5,40	137,25	5,40	137,25	5,40	137,25	5,40	137,25	5,40	137,25	5,40
		C	238,75	9,40	240,75	9,48	242,75	9,56	244,75	9,64	247	9,72	249,5	9,82
		D	150,25	5,92	150,25	5,92	150,25	5,92	150,25	5,92	150,25	5,92	150,25	5,92
		E	225,75	8,89	227,5	8,96	229,75	9,05	231,75	9,12	234	9,21	236,5	9,31
		F	19,5	0,77	19,5	0,77	19,5	0,77	19,5	0,77	19,5	0,77	19,5	0,77
	175	A	464	18,27	468	18,43	472	18,58	476	18,74	480,5	18,92	485,5	19,11
		B	142,25	5,60	142,25	5,60	142,25	5,60	142,25	5,60	142,25	5,60	142,25	5,60
		C	243,75	9,60	245,75	9,68	247,75	9,75	249,75	9,83	252	9,92	254,5	10,02
		D	155,25	6,11	155,25	6,11	155,25	6,11	155,25	6,11	155,25	6,11	155,25	6,11
		E	230,75	9,08	232,75	9,16	234,75	9,24	236,75	9,32	239	9,41	241,5	9,51
		F	19,5	0,77	19,5	0,77	19,5	0,77	19,5	0,77	19,5	0,77	19,5	0,77
	200	A	474,5	18,68	478,5	18,84	482,5	19,00	486,5	19,15	491	19,33	496	19,53
		B	147,5	5,81	147,5	5,81	147,5	5,81	147,5	5,81	147,5	5,81	147,5	5,81
		C	249	9,80	251	9,88	253	9,96	255	10,04	257,25	10,13	259,75	10,23
		D	160,5	6,32	160,5	6,32	160,5	6,32	160,5	6,32	160,5	6,32	160,5	6,32
		E	236	9,29	238	9,37	240	9,45	242	9,53	244,25	9,62	246,75	9,71
		F	19,5	0,77	19,5	0,77	19,5	0,77	19,5	0,77	19,5	0,77	19,5	0,77

GR72 + GR55			GR55 - 2°															
			50				63				75				90			
			mm		inc		mm		inc		mm		inc		mm		inc	
			O	OE	O	OE	O	OE	O	OE	O	OE	O	OE	O	OE	O	OE
GR72 - 1°	94	A	448	17,64	457	17,99	465	18,31	476	18,74								
		B	125,5	4,94	125,5	4,94	125,5	4,94	125,5	4,94	125,5	4,94						
		C	236	9,29	240,5	9,47	244,5	9,63	250	9,84								
		D	128,5	5,06	128,5	5,06	128,5	5,06	128,5	5,06	128,5	5,06						
		E	233	9,17	237,5	241	9,3	9,4	241	245	9,4	9,6	247	250,5	9,7	9,8		
		F	23	0,91	23	0,91	23	0,91	23	0,91	23	0,91						
	101	A	451	17,76	460	18,01	468	18,31	479	18,74								
		B	127	5,00	127	5,00	127	5,00	127	5,00	127	5,00						
		C	237,5	9,35	242	9,50	246	9,63	251,5	9,84								
		D	134	5,28	134	5,28	134	5,28	134	5,28	134	5,28						
		E	230,5	9,07	235	238,5	9,2	9,3	239	242,5	9,4	9,5	244,5	248	9,6	9,7		
		F	23	0,91	23	0,91	23	0,91	23	0,91	23	0,91						
	125	A	461	18,15	470	18,40	478	18,65	489	19,04								
		B	132	5,20	132	5,20	132	5,20	132	5,20	132	5,20						
		C	242,5	9,55	247	9,70	251	9,84	256,5	10,09								
		D	145	5,71	145	5,71	145	5,71	145	5,71	145	5,71						
		E	234,7	9,24	234	237,5	9,2	9,3	238	241,5	9,3	9,5	243,5	247	9,5	9,7		
		F	23	0,91	23	0,91	23	0,91	23	0,91	23	0,91						
	150	A	471,5	18,56	480,5	18,81	488,5	19,06	499,5	19,45								
		B	137,2	5,40	137,2	5,40	137,2	5,40	137,2	5,40	137,2	5,40						
		C	247,7	9,75	252,2	9,90	256,2	10,04	261,7	10,30								
		D	150,3	5,92	150,3	5,92	150,3	5,92	150,3	5,92	150,3	5,92						
		E	234,7	9,24	239,2	242,7	9,6	9,7	243,2	246,7	9,7	9,9	248,7	252,2	9,9	10,1		
		F	23	0,91	23	0,91	23	0,91	23	0,91	23	0,91						
	175	A	481,5	18,96	490,5	19,21	498,5	19,46	509,5	19,85								
		B	142,2	5,60	142,2	5,60	142,2	5,60	142,2	5,60	142,2	5,60						
		C	252,7	9,95	257,2	10,10	261,2	10,24	266,7	10,50								
		D	155,25	6,11	155,25	6,11	155,25	6,11	155,25	6,11	155,25	6,11						
		E	239,7	9,44	244,2	247,7	9,6	9,7	248,2	251,7	9,7	9,9	253,7	257,2	9,9	10,1		
		F	23	0,91	23	0,91	23	0,91	23	0,91	23	0,91						
	200	A	492	19,37	501	19,62	509	19,87	520,4	20,26								
		B	147,5	5,81	147,5	5,81	147,5	5,81	147,5	5,81	147,5	5,81						
		C	258	10,16	262,5	10,31	266,5	10,45	272	10,71								
		D	160,5	6,32	160,5	6,32	160,5	6,32	160,5	6,32	160,5	6,32						
		E	245	9,65	249,2	253	9,8	9,9	253,5	257	9,9	10,1	259	262,5	10,2	10,3		
		F	23	0,91	23	0,91	23	0,91	23	0,91	23	0,91						

GR72 + GR72			GR72 - 2°											
			94		100		125		150		175		200	
			mm	inc	mm	inc	mm	inc	mm	inc	mm	inc	mm	inc
GR72 - 1°	94	A	559,8	22,04	562,8	22,16	572,8	22,55	583,3	22,96	593,3	23,36	603,8	23,77
		B	125,5	4,94	125,5	4,94	125,5	4,94	125,5	4,94	125,5	4,94	125,5	4,94
		C	314,8	12,39	316,3	12,45	321,3	12,65	326,55	12,86	331,55	13,05	336,8	13,26
		D	128,5	5,06	128,5	5,06	128,5	5,06	128,5	5,06	128,5	5,06	128,5	5,06
		E	314,8	12,39	320,3	12,61	331,3	13,04	336,5	13,25	341,55	13,45	346,8	13,65
		F	29,7	1,17	29,7	1,17	29,7	1,17	29,7	1,17	29,7	1,17	29,7	1,17
	100	A	562,8	22,16	565,8	22,28	575,8	22,67	586,3	23,08	596,3	23,48	606,8	23,89
		B	127	5,00	127	5,00	127	5,00	127	5,00	127	5,00	127	5,00
		C	316,3	12,45	317,8	12,51	322,8	12,71	328	12,91	333	13,11	338,3	13,32
		D	134	5,28	134	5,28	134	5,28	134	5,28	134	5,28	134	5,28
		E	312,3	12,30	317,8	12,51	328,8	12,94	334	13,15	339	13,35	344,3	13,56
		F	29,7	1,17	29,7	1,17	29,7	1,17	29,7	1,17	29,7	1,17	29,7	1,17
	125	A	572,8	22,55	575,8	22,67	585,8	23,06	596,3	23,48	606,3	23,87	616,8	24,28
		B	132	5,20	132	5,20	132	5,20	132	5,20	132	5,20	132	5,20
		C	321,3	12,65	322,8	12,71	327,8	12,91	333	13,11	338	13,31	343	13,50
		D	145	5,71	145	5,71	145	5,71	145	5,71	145	5,71	145	5,71
		E	311,3	12,26	316,8	12,47	327,8	12,91	333	13,11	338	13,31	343,3	13,52
		F	29,7	1,17	29,7	1,17	29,7	1,17	29,7	1,17	29,7	1,17	29,7	1,17
	150	A	583,3	22,96	586,3	23,08	596,3	23,48	606,8	23,89	616,8	24,28	627,3	24,70
		B	137,2	5,40	137,2	5,40	137,2	5,40	137,2	5,40	137,2	5,40	137,2	5,40
		C	326,5	12,85	328	12,91	333	13,11	338,3	13,32	343,3	13,52	348,5	13,72
		D	150,2	5,91	150,2	5,91	150,2	5,91	150,2	5,91	150,2	5,91	150,2	5,91
		E	316,5	12,46	328	12,91	333	13,11	338,3	13,32	343,3	13,52	348,5	13,72
		F	29,7	1,17	29,7	1,17	29,7	1,17	29,7	1,17	29,7	1,17	29,7	1,17
175	A	593,3	23,36	596,3	23,48	606,3	23,87	616,8	24,28	626,8	24,68	637,3	25,09	
	B	142,2	5,60	142,2	5,60	142,2	5,60	142,2	5,60	142,2	5,60	142,2	5,60	
	C	331,5	13,05	330	12,99	338	13,31	343,3	13,52	348,3	13,71	353,5	13,92	
	D	155,2	6,11	155,2	6,11	155,2	6,11	155,2	6,11	155,2	6,11	155,2	6,11	
	E	321,5	12,66	327	12,87	338	13,31	343,3	13,52	348,3	13,71	353,5	13,92	
	F	29,7	1,17	29,7	1,17	29,7	1,17	29,7	1,17	29,7	1,17	29,7	1,17	
200	A	603,8	23,77	606,8	23,89	616,8	24,28	627,3	24,70	637,3	25,09	647,8	25,50	
	B	147,5	5,81	147,5	5,81	147,5	5,81	147,5	5,81	147,5	5,81	147,5	5,81	
	C	336,8	13,26	338,3	13,32	343,3	13,52	348,5	13,72	353,5	13,92	358,8	14,13	
	D	160,5	6,32	160,5	6,32	160,5	6,32	160,5	6,32	160,5	6,32	160,5	6,32	
	E	326,8	12,87	332,3	13,08	343,3	13,52	348,5	13,72	353,5	13,92	358,8	14,13	
	F	29,7	1,17	29,7	1,17	29,7	1,17	29,7	1,17	29,7	1,17	29,7	1,17	

Available flanges and shafts for GR72
Flange ed alberi disponibili per GR72

Type flange SAED-23T
 Flangia tipo SAED-23T



Type shaft SAED-23T
 Albero tipo SAED-23T
 Max torque / Coppia max: 1200 Nm

