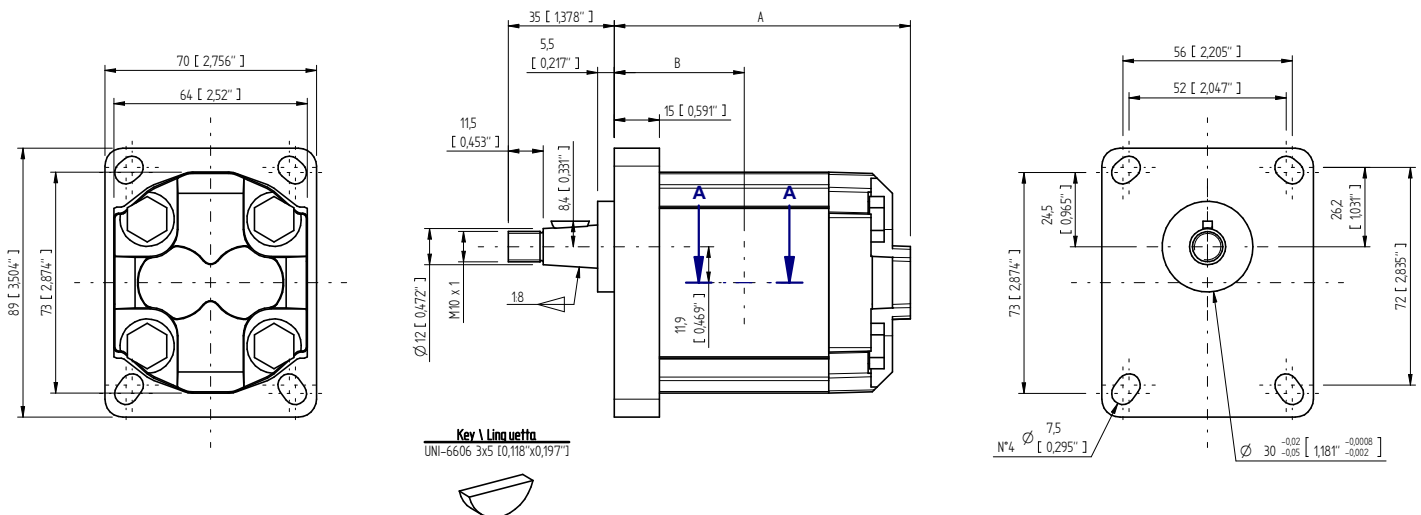


GR28 SHAFT AND FLANGE TYPES AND DIMENSIONS / TIPI DI ALBERO E FLANGIA E DIMENSIONI

Group 1 pumps / Pompe gruppo 1

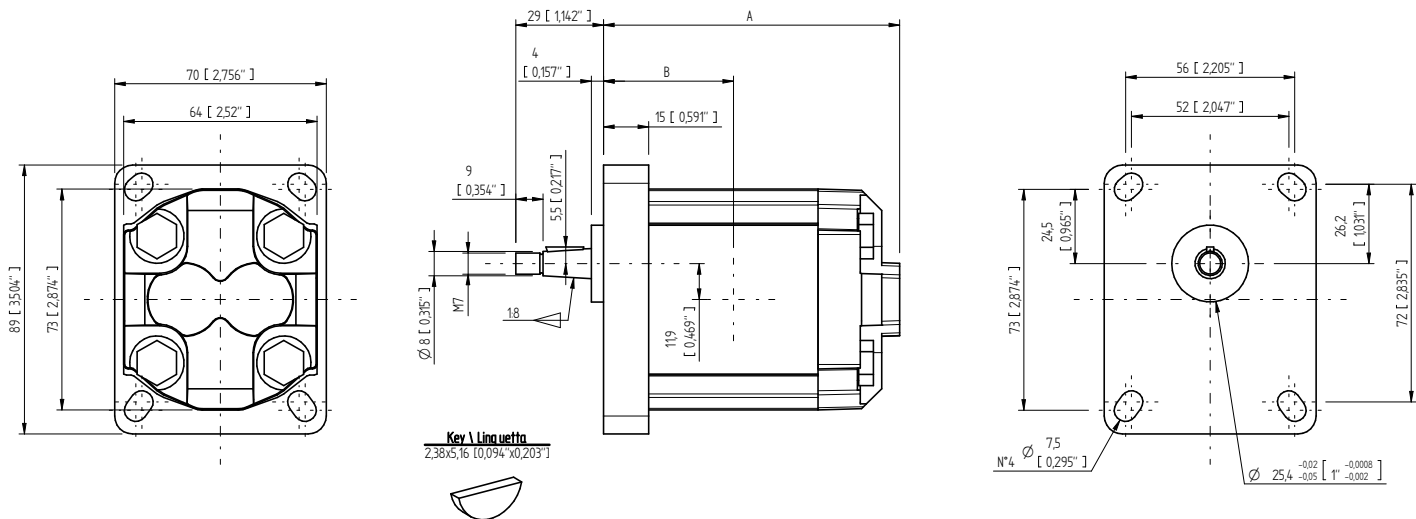
Type	Class	Flange & Shaft available types	Ports	Weight
GR28	2V	F1 AC3	G-U	2 Kg
		F1P AC2		
		F1K AG54		
		F1K AGL54		
		F1L AG54		
		F1L AGL54		
FSAEAA AC				



GR28 - TYPE / TIPO F1 AC3															
Type Tipo	CC	Flow Portata		Dimensions A Dimensioni A		Dimensions B Dimensioni B		Continuous Pressure Pressione continua		Intermittent Pressure Pressione intermittente (*)		Peak pressure Picco pressione (*)		Noise level Livello rumore	Max torque Coppia max
		L/min	GPM	mm	inc	mm	inc	bar	PSI	bar	PSI	bar	PSI		
4	4,2	6	22,712	101	3,976	44,5	1,752	275	3989	280	4061	300	4351	55	100
6	6,4	9,2	34,826	106,5	4,193	47,25	1,860	275	3989	280	4061	300	4351		
8	8,3	12	45,425	111,5	4,390	49,75	1,959	246	3568	260	3771	280	4061		
10	10,2	14,7	55,646	116,5	4,587	52,25	2,057	222	3220	250	3626	270	3916		
13	12,9	18,6	70,409	123,4	4,858	55,7	2,193	176	2553	230	3336	250	3626		

Max torque / Coppia max: 100 Nm

* Intermittent: cycle 20 sec. ON & 3 sec. OFF - Peak: cycle 1 sec. ON & 3 sec OFF. Intermittente: ciclo 20 sec. ON & 3 sec. OFF - Picco: ciclo 1 sec. ON & 3 sec OFF

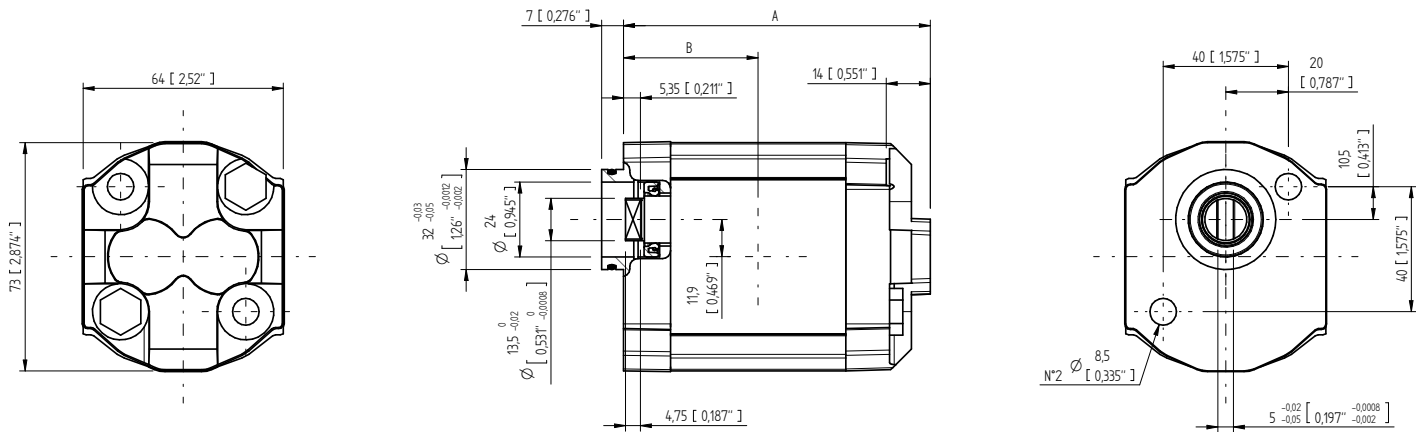


GR28 - TYPE / TIPO F1P AC2

Type Tipo	CC	Flow Portata		Dimensions A Dimensioni A		Dimensions B Dimensioni B		Continuous Pressure Pressione continua		Intermittent Pressure Pressione intermittente (*)		Peak pressure Picco pressione (*)		Noise level Livello rumore dB	Max torque Coppia max Nm
		L/min	GPM	mm	inc	mm	inc	bar	PSI	bar	PSI	bar	PSI		
4	4,2	6	22,712	101	3,976	44,5	1,752	240	3481	260	3771	280	4061	55	50
6	6,4	9,2	34,826	106,5	4,193	47,25	1,860	230	3336	240	3481	270	3916		
8	8,3	12	45,425	111,5	4,390	49,75	1,959	200	2901	210	3046	220	3191		
10	10,2	14,7	55,646	116,5	4,587	52,25	2,057	160	2321	170	2466	180	2611		
13	12,9	18,6	70,409	123,4	4,858	55,7	2,193	140	2031	150	2176	160	2321		

Max torque / Coppia max: 50 Nm

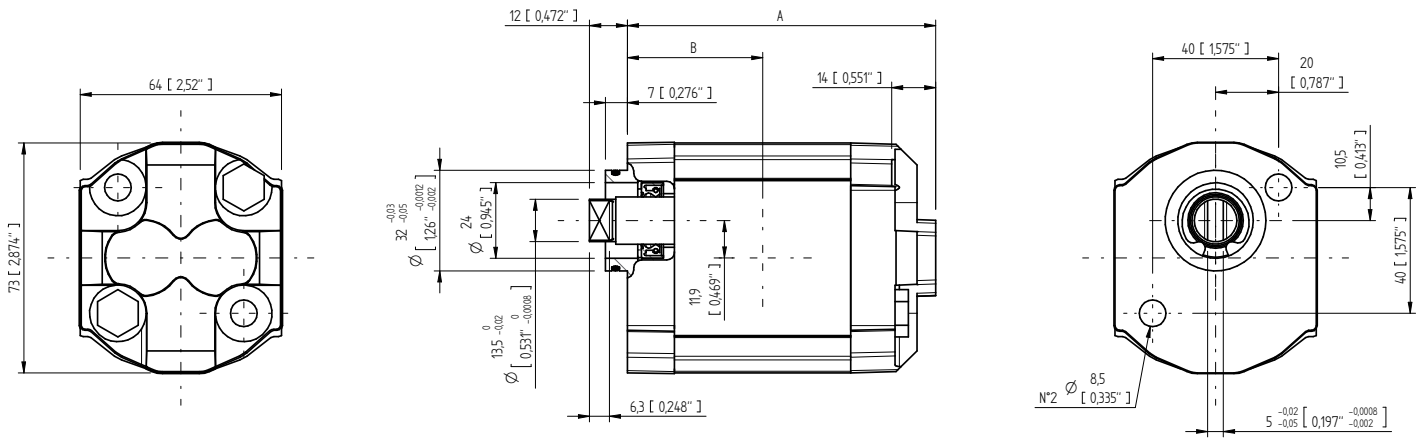
* Intermittent: cycle 20 sec. ON & 3 sec. OFF - Peak: cycle 1 sec. ON & 3 sec OFF. Intermittente: ciclo 20 sec. ON & 3 sec. OFF - Picco: ciclo 1 sec. ON & 3 sec OFF



GR28 - TYPE / TIPO F1K AG54

Type Tipo	CC	Flow Portata		Dimensions A Dimensioni A		Dimensions B Dimensioni B		Continuous Pressure Pressione continua		Intermittent Pressure Pressione intermittente (*)		Peak pressure Picco pressione (*)		Noise level Livello rumore dB	Max torque Coppia max Nm
		L/min	GPM	mm	inc	mm	inc	bar	PSI	bar	PSI	bar	PSI		
4	4,2	6	22,712	101	3,976	44,5	1,752	275	3989	280	4061	300	4351	55	40
6	6,4	9,2	34,826	106,5	4,193	47,25	1,860	230	3336	240	3481	270	3916		
8	8,3	12	45,425	111,5	4,390	49,75	1,959	180	2611	200	2901	210	3046		
10	10,2	14,7	55,646	116,5	4,587	52,25	2,057	150	2176	160	2321	170	2466		
13	12,9	18,6	70,409	123,4	4,858	55,7	2,193	120	1740	130	1885	140	2031		

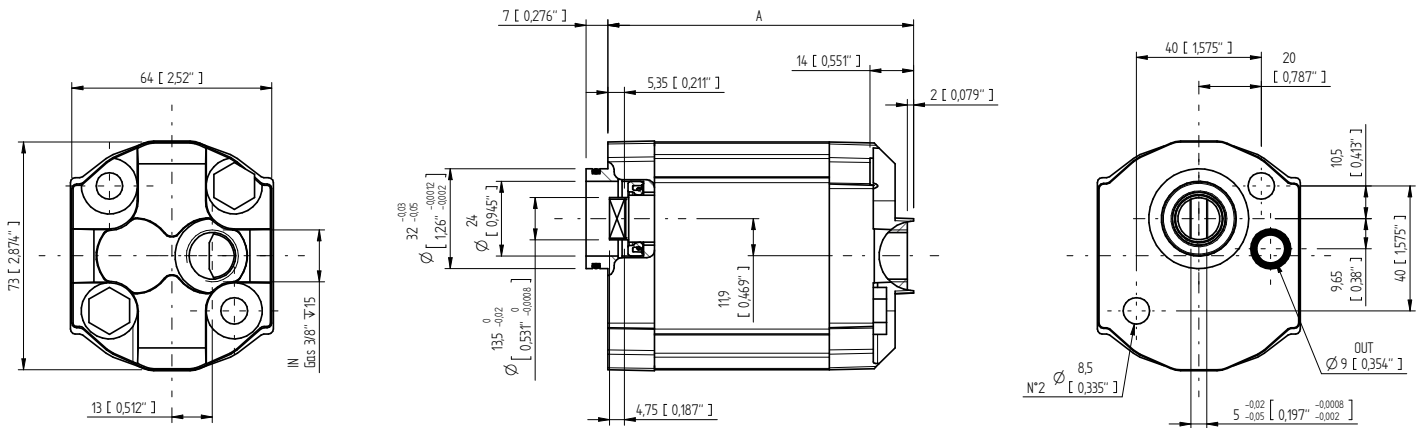
Max torque / Coppia max: 40 Nm



GR28 - TYPE / TIPO F1K AGL54															
Type Tipo	CC	Flow Portata		Dimensions A Dimensioni A		Dimensions B Dimensioni B		Continuous Pressure Pressione continua		Intermittent Pressure Pressione intermittente (*)		Peak pressure Picco pressione (*)		Noise level Livello rumore dB	Max torque Coppia max Nm
		L/min	GPM	mm	inc	mm	inc	bar	PSI	bar	PSI	bar	PSI		
4	4,2	6	22,712	101	3,976	44,5	1,752	275	3989	280	4061	300	4351	55	50
6	6,4	9,2	34,826	106,5	4,193	47,25	1,860	260	3771	275	3989	290	4206		
8	8,3	12	45,425	111,5	4,390	49,75	1,959	230	3336	210	3046	250	3626		
10	10,2	14,7	55,646	116,5	4,587	52,25	2,057	180	2611	190	2756	200	2901		
13	12,9	18,6	70,409	123,4	4,858	55,7	2,193	150	2176	160	2321	170	2466		

Max torque / Coppia max: 50 Nm

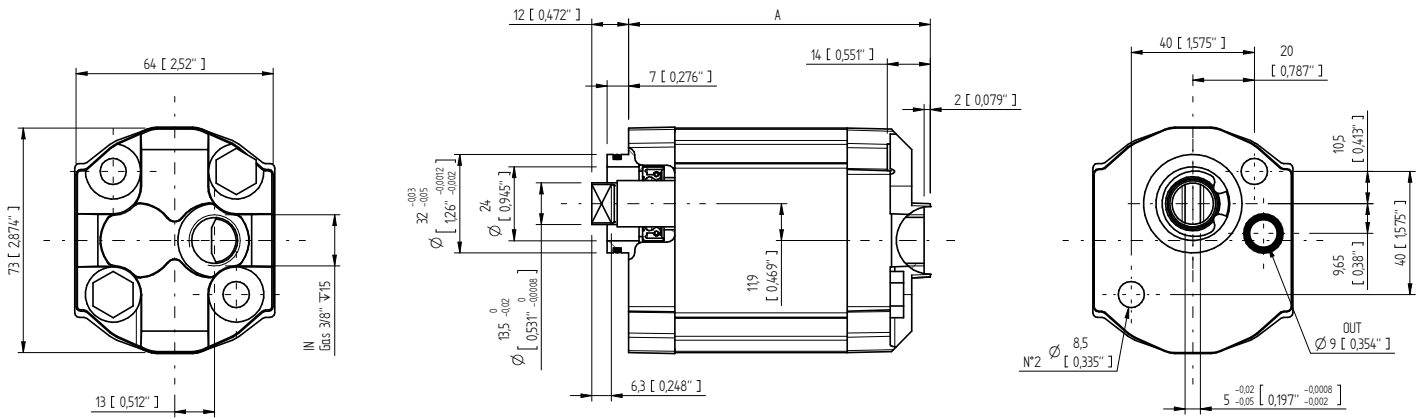
* Intermittent: cycle 20 sec. ON & 3 sec. OFF - Peak: cycle 1 sec. ON & 3 sec OFF. Intermittente: ciclo 20 sec. ON & 3 sec. OFF - Picco: ciclo 1 sec. ON & 3 sec OFF



GR28 - TYPE / TIPO F1L AG54														
Type Tipo	CC	Flow Portata		Dimensions A Dimensioni A		Continuous Pressure Pressione continua		Intermittent Pressure Pressione intermittente (*)		Peak pressure Picco pressione (*)		Noise level Livello rumore dB	Max torque Coppia max Nm	
		L/min	GPM	mm	inc	bar	PSI	bar	PSI	bar	PSI			
4	4,2	6	22,712	101	3,976	275	3989	280	4061	300	4351	55	40	
6	6,4	9,2	34,826	106,5	4,193	230	3336	240	3481	270	3916			
8	8,3	12	45,425	111,5	4,390	180	2611	200	2901	210	3046			
10	10,2	14,7	55,646	116,5	4,587	150	2176	160	2321	170	2466			
13	12,9	18,6	70,409	123,4	4,858	120	1740	130	1885	140	2031			

Max torque / Coppia max: 40 Nm

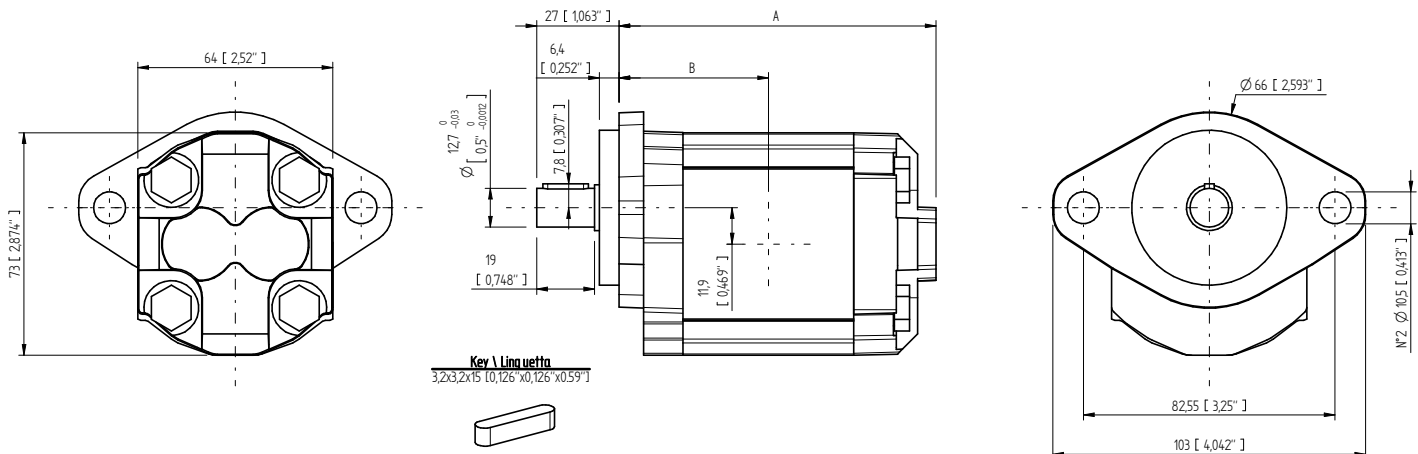
* Intermittent: cycle 20 sec. ON & 3 sec. OFF - Peak: cycle 1 sec. ON & 3 sec OFF. Intermittente: ciclo 20 sec. ON & 3 sec. OFF - Picco: ciclo 1 sec. ON & 3 sec OFF



GR28 - TYPE / TIPO F1L AGL54

Type Tipo	CC	Flow Portata		Dimensions A Dimensioni A		Continuous Pressure Pressione continua		Intermittent Pressure Pressione intermittente (*)		Peak pressure Picco pressione (*)		Noise level Livello rumore dB	Max torque Coppia max Nm
		L/min	GPM	mm	inc	bar	PSI	bar	PSI	bar	PSI		
4	4,2	6	22,712	101	3,976	275	3989	280	4061	300	4351	55	50
6	6,4	9,2	34,826	106,5	4,193	260	3771	275	3989	290	4206		
8	8,3	12	45,425	111,5	4,390	230	3336	240	3481	250	3626		
10	10,2	14,7	55,646	116,5	4,587	180	2611	190	2756	200	2901		
13	12,9	18,6	70,409	123,4	4,858	150	2176	160	2321	170	2466		

Max torque / Coppia max: 50 Nm



Key \ Linguetta
3.2x3.2x15 [0.126x0.126x0.591]

GR28 - TYPE / TIPO FSAEAA AC

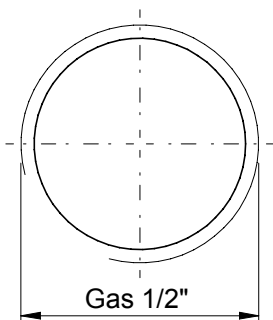
Type Tipo	CC	Flow Portata		Dimensions A Dimensioni A		Dimensions B Dimensioni B		Continuous Pressure Pressione continua		Intermittent Pressure Pressione intermittente (*)		Peak pressure Picco pressione (*)		Noise level Livello rumore dB	Max torque Coppia max Nm
		L/min	GPM	mm	inc	mm	inc	bar	PSI	bar	PSI	bar	PSI		
4	4,2	6	22,712	107	4,213	50,50	1,988	234	3394	238	3452	255	3698	55	60
6	6,4	9,2	34,826	112,5	4,429	53,25	2,096	234	3394	238	3452	255	3698		
8	8,3	12	45,425	117,5	4,626	55,75	2,195	209	3031	221	3205	238	3452		
10	10,2	14,7	55,646	122,5	4,823	58,25	2,293	189	2741	213	3089	230	3336		
13	12,9	18,6	70,409	129,4	5,094	61,7	2,429	170	2466	196	2843	213	3089		

Max torque / Coppia max: 60 Nm

* Intermittent: cycle 20 sec. ON & 3 sec. OFF - Peak: cycle 1 sec. ON & 3 sec OFF. Intermittente: ciclo 20 sec. ON & 3 sec. OFF - Picco: ciclo 1 sec. ON & 3 sec OFF

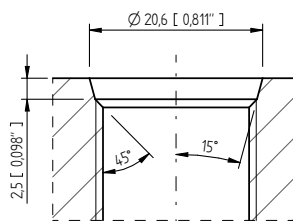
INLET AND OUTLET PORTS / PORTE DI ASPIRAZIONE E MANDATA (Suction / Pressure)

Type G / Tipo G



Type U / Tipo U

SAE O-Ring port 10
Thread ANSI B1.1 3/4-16 UNF-2B



SAFETY VALVE / VALVOLA DI MASSIMA

Not available on models / Non disponibile per i modelli F1L AG54 and F1L AGL54

