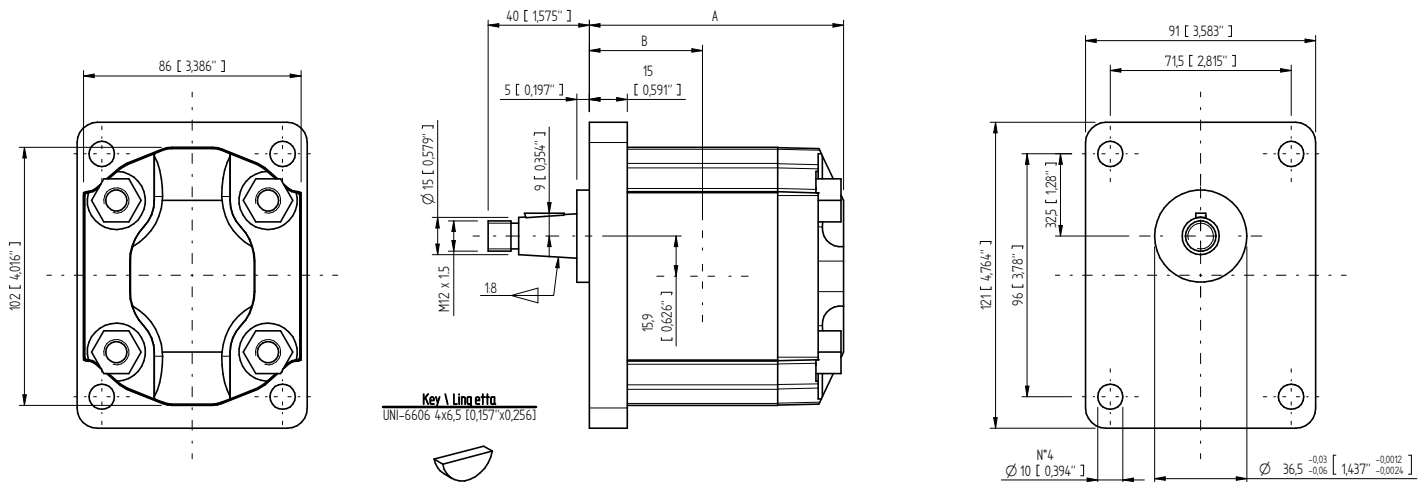


GR38 SHAFT AND FLANGE TYPES AND DIMENSIONS / TIPI DI ALBERO E FLANGIA E DIMENSIONI

Group 2 pumps / Pompe gruppo 2

Type	Class	Flange & Shaft available types	Ports	Weight
GR38	2C	F2 AC4	Q-G-U	6 Kg
		F2BK7 AG		
		FSAEA AC		
		FSAEA AT9		
		FSAEA AT11		

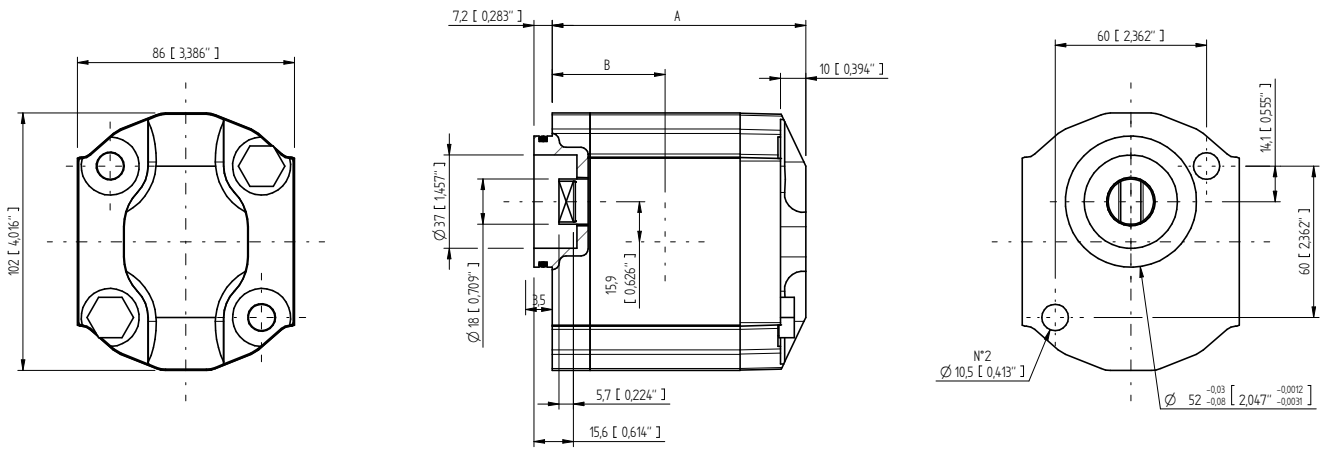


GR38 - TYPE / TIPO F2 AC4

Type Tipo	CC	Flow Portata		Dimensions A Dimensioni A		Dimensions B Dimensioni B		Continuous Pressure Pressione continua		Intermittent Pressure Pressione intermittente (*)		Peak pressure Picco pressione (*)		Noise level Livello rumore	Max torque Coppia max
		L/min	GPM	mm	inc	mm	inc	bar	PSI	bar	PSI	bar	PSI		
16	15,9	22,8	86,307	108	4,252	48,5	1909	265	3844	280	4061	300	4351	55	210
18	17,9	25,8	97,664	111	4,370	50	1969	247	3582	260	3771	280	4061		
20	20	28,8	109,02	114	4,488	51,5	2028	230	3336	250	3626	270	3916		
22	22,1	31,8	120,376	117	4,606	53	2087	222	3220	240	3481	260	3771		
25	25,2	36,2	137,032	121,5	4,783	55,25	2175	200	2901	210	3046	220	3191		
28	28,3	40,7	154,066	126	4,961	57,5	2264	180	2611	190	2756	200	2901		

Max torque / Coppia max: 210 Nm

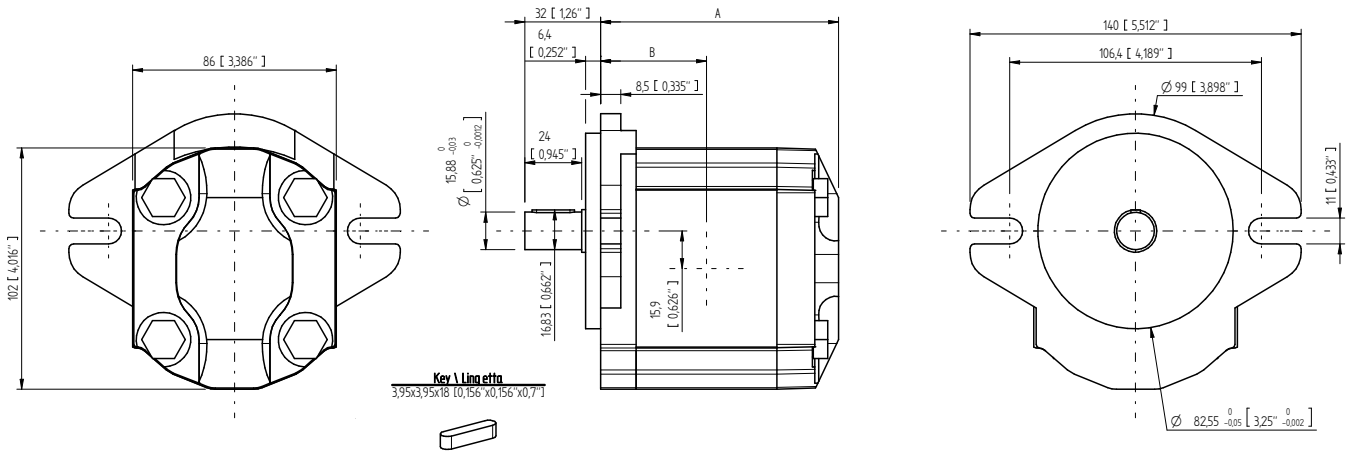
* Intermittent: cycle 20 sec. ON & 3 sec. OFF - Peak: cycle 1 sec. ON & 3 sec OFF. Intermittente: ciclo 20 sec. ON & 3 sec. OFF - Picco: ciclo 1 sec. ON & 3 sec OFF



GR38 - TYPE / TIPO F2BK7 AG

Type Tipo	CC	Flow Portata		Dimensions A Dimensioni A		Dimensions B Dimensioni B		Continuous Pressure Pressione continua		Intermittent Pressure Pressione intermittente (*)		Peak pressure Picco pressione (*)		Noise level Livello rumore	Max torque Coppia max
		L/min	GPM	mm	inc	mm	inc	bar	PSI	bar	PSI	bar	PSI		
16	15,9	22,8	86,307	108	4,252	48,5	1909	265	3844	280	4061	300	4351	55	110
18	17,9	25,8	97,664	111	4,370	50	1969	247	3582	260	3771	280	4061		
20	20	28,8	109,02	114	4,488	51,5	2028	230	3336	250	3626	260	3771		
22	22,1	31,8	120,376	117	4,606	53	2087	210	3046	230	3336	240	3481		
25	25,2	36,2	137,032	121,5	4,783	55,25	2175	200	2901	210	3046	220	3191		
28	28,3	40,7	154,066	126	4,961	57,5	2264	180	2611	190	2756	200	2901		

Max torque / Coppia max: 110 Nm

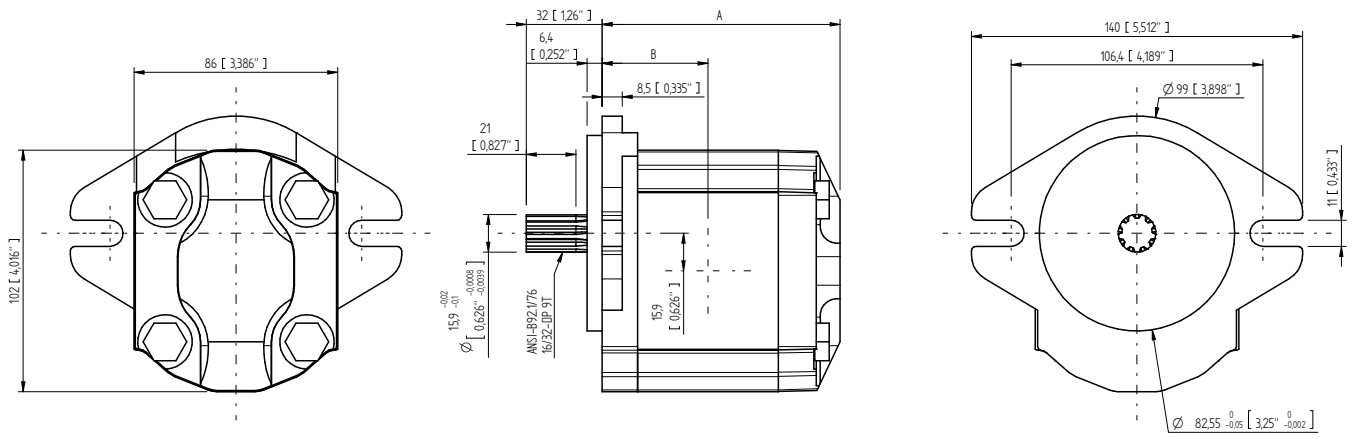


GR38 - TYPE / TIPO FSAEA AC

Type Tipo	CC	Flow Portata		Dimensions A Dimensioni A		Dimensions B Dimensioni B		Continuous Pressure Pressione continua		Intermittent Pressure Pressione intermittente (*)		Peak pressure Picco pressione (*)		Noise level Livello rumore	Max torque Coppia max
		L/min	GPM	mm	inc	mm	inc	bar	PSI	bar	PSI	bar	PSI		
16	15,9	22,8	86,307	108	4,252	48,5	1909	265	3844	280	4061	300	4351	55	140
18	17,9	25,8	97,664	111	4,370	50	1969	247	3582	260	3771	280	4061		
20	20	28,8	109,02	114	4,488	51,5	2028	230	3336	250	3626	270	3916		
22	22,1	31,8	120,376	117	4,606	53	2087	222	3220	240	3481	260	3771		
25	25,2	36,2	137,032	121,5	4,783	55,25	2175	200	2901	210	3046	220	3191		
28	28,3	40,7	154,066	126	4,961	57,5	2264	180	2611	190	2756	200	2901		

Max torque / Coppia max: 140 Nm

* Intermittent: cycle 20 sec. ON & 3 sec. OFF - Peak: cycle 1 sec. ON & 3 sec. OFF - Picco: ciclo 1 sec. ON & 3 sec OFF

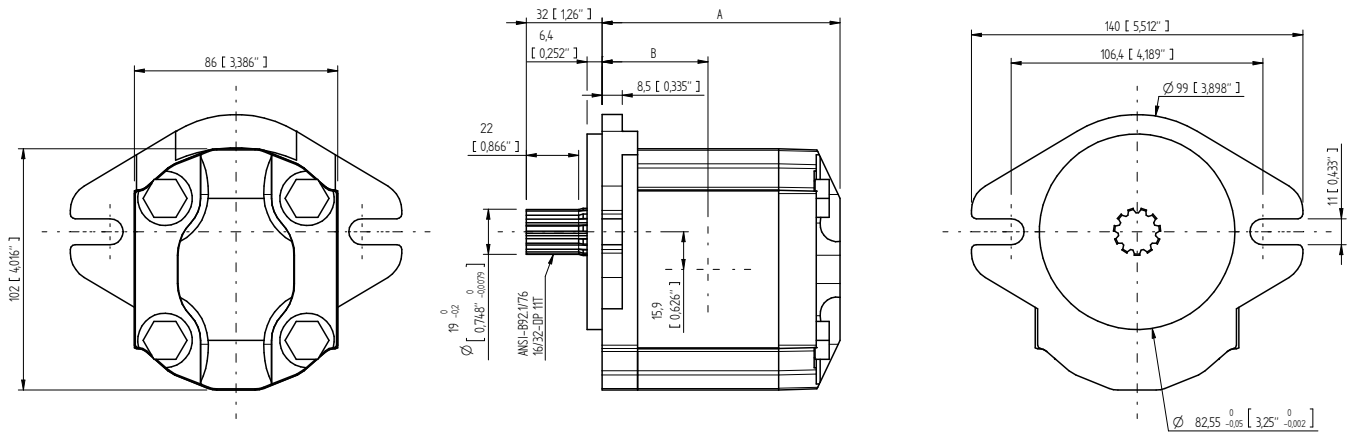


GR38 - TYPE / TIPO FSAEA AT9

Type Tipo	CC	Flow Portata		Dimensions A Dimensioni A		Dimensions B Dimensioni B		Continuous Pressure Pressione continua		Intermittent Pressure Pressione intermittente (*)		Peak pressure Picco pressione (*)		Noise level Livello rumore	Max torque Coppia max
		L/min	GPM	mm	inc	mm	inc	bar	PSI	bar	PSI	bar	PSI		
16	15,9	22,8	86,307	108	4,252	48,5	1909	265	3844	280	4061	300	4351	55	190
18	17,9	25,8	97,664	111	4,370	50	1969	247	3582	260	3771	280	4061		
20	20	28,8	109,02	114	4,488	51,5	2028	230	3336	250	3626	270	3916		
22	22,1	31,8	120,376	117	4,606	53	2087	222	3220	240	3481	260	3771		
25	25,2	36,2	137,032	121,5	4,783	55,25	2175	200	2901	210	3046	220	3191		
28	28,3	40,7	154,066	126	4,961	57,5	2264	180	2611	190	2756	200	2901		

Max torque / Coppia max: 190 Nm

* Intermittent: cycle 20 sec. ON & 3 sec. OFF - Peak: cycle 1 sec. ON & 3 sec OFF. Intermittente: ciclo 20 sec. ON & 3 sec. OFF - Picco: ciclo 1 sec. ON & 3 sec OFF



GR38 - TYPE / TIPO FSAEA AT11

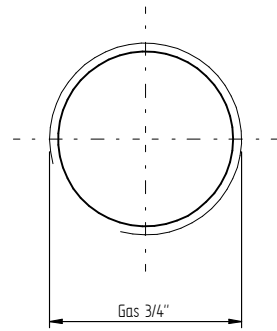
Type Tipo	CC	Flow Portata		Dimensions A Dimensioni A		Dimensions B Dimensioni B		Continuous Pressure Pressione continua		Intermittent Pressure Pressione intermittente (*)		Peak pressure Picco pressione (*)		Noise level Livello rumore	Max torque Coppia max
		L/min	GPM	mm	inc	mm	inc	bar	PSI	bar	PSI	bar	PSI		
16	15,9	22,8	86,307	108	4,252	48,5	1909	265	3844	280	4061	300	4351	55	210
18	17,9	25,8	97,664	111	4,370	50	1969	247	3582	260	3771	280	4061		
20	20	28,8	109,02	114	4,488	51,5	2028	230	3336	250	3626	270	3916		
22	22,1	31,8	120,376	117	4,606	53	2087	222	3220	250	3626	270	3916		
25	25,2	36,2	137,032	121,5	4,783	55,25	2175	200	2901	250	3626	270	3916		
28	28,3	40,7	154,066	126	4,961	57,5	2264	197	2857	250	3626	270	3916		

Max torque / Coppia max: 210 Nm

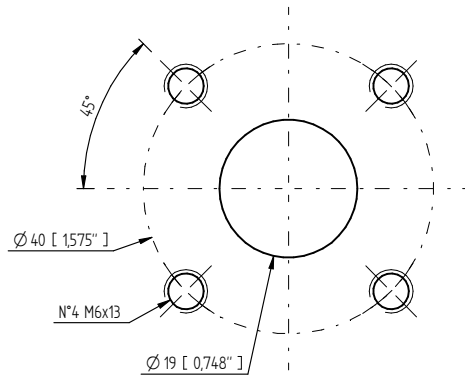
* Intermittent: cycle 20 sec. ON & 3 sec. OFF - Peak: cycle 1 sec. ON & 3 sec OFF. Intermittente: ciclo 20 sec. ON & 3 sec. OFF - Picco: ciclo 1 sec. ON & 3 sec OFF

INLET OUTLET PORTS / PORTE DI ASPIRAZIONE E MANDATA (Suction / Pressure)

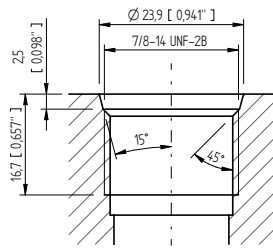
Type G / Tipo G



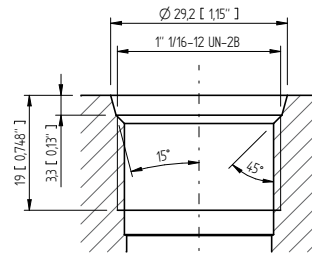
Type Q / Tipo Q



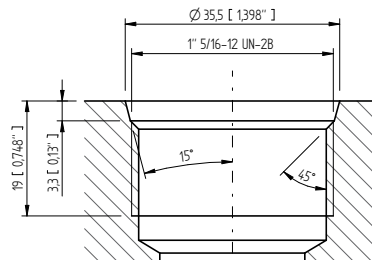
UNF INLET OUTLET PORTS / PORTE DI ASPIRAZIONE E MANDATA UNF - **Type U / Tipo U**



SAE O-Ring ANSI B1.1
port 10



SAE O-Ring ANSI B1.1
port 12



SAE O-Ring ANSI B1.1
port 16

Suction/Pressure UNF ports possible configuration
 Possibili combinazioni porte di aspirazione/mandata di tipo UNF

Pump	Suction port	Pressure port
16 cc	SAE O-Ring port 12	SAE O-Ring port 10
18 cc	SAE O-Ring port 16	SAE O-Ring port 12
20 cc	SAE O-Ring port 16	SAE O-Ring port 12
22 cc	SAE O-Ring port 16	SAE O-Ring port 12
25 cc	SAE O-Ring port 16	SAE O-Ring port 12
28 cc	SAE O-Ring port 16	SAE O-Ring port 12