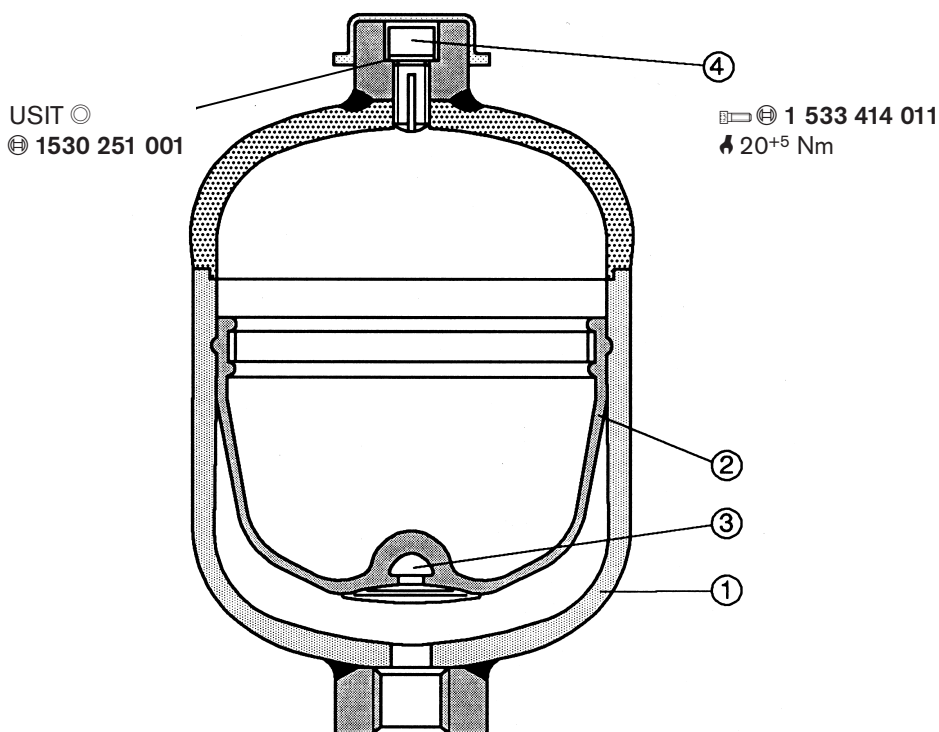


Membranspeicher Diaphragm-type accumulators Accumulateurs à membrane

- ① Behälter
Shell
Corps
- ② Membran
Diaphragm
Membrane
- ③ Schließknopf
Shut-off button
Bouton d'obturation
- ④ Verschlußschraube
Screw plug
Vis de fermeture



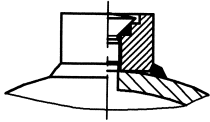
Programmübersicht
Product range
Gamme des produits

Nennvolumen Nominal volume Volume nominal	[[]]	0,075	0,16	0,35	0,5	0,7	1,0	1,4	2,0	2,8
effektives Gasvolumen Effective gas volume Volume de gaz effectif	[[]]	0,075	0,16	0,32	0,48	0,75	1,0	1,4	1,95	2,7
max. zul. Betriebsdruck Max. working pressure [bar] Pression de service maxi		–	–	–	–	105	–	–	–	70
		–	–	160	160	180	–	140	100	–
		250	250	211	211	250	200	250	250	250

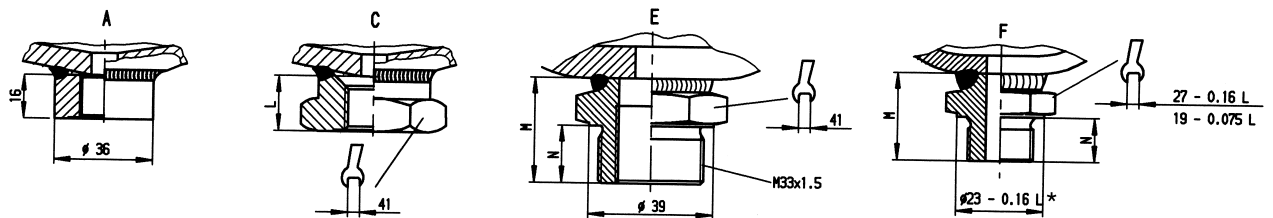
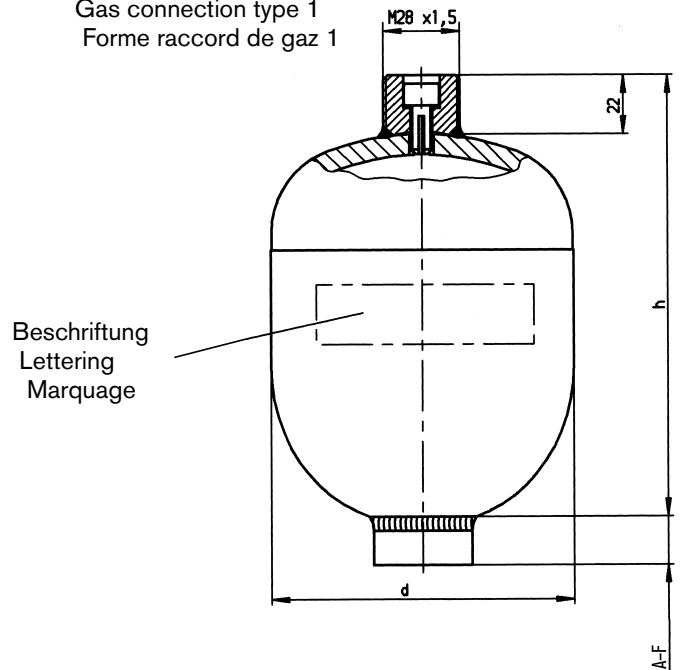
Abmessungen
Dimensions
Cotes d'encombrement

0,075 l	0,16 l	0,35 l	0,5 l	0,7 l	1,0 l	1,4 l	2,0 l	2,8 l
---------	--------	--------	-------	-------	-------	-------	-------	-------

Gasanschlußform 3
 Gas connection type 3
 Forme raccord de gaz 3



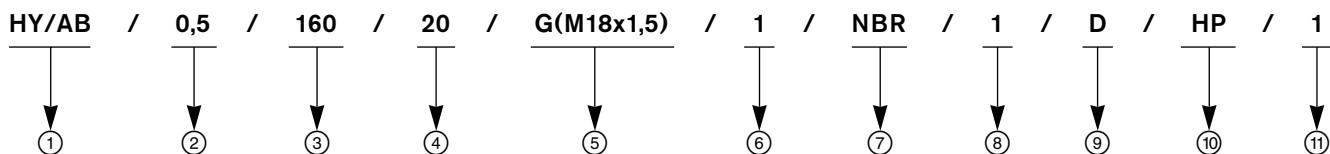
Gasanschlußform 1
 Gas connection type 1
 Forme raccord de gaz 1



* 0,075 l ohne Bund, nur Planfläche Ø 18
 0.075 l without collar, plane surface only Ø 18
 0,075 l sans épaulement, seulement surface plane Ø 18

Typ/V [l]	p _{max} [bar]	[kg]	d [mm]	h [mm]	L [mm]	M [mm]	N [mm]
HY/AD/0,075	250	0,65	64	82	–	21	12
HY/AD/0,16	250	1,0	75	100	–	24	12
HY/AD/0,35	160	1,3	92	114	22	33	18
	211	1,6	95	120	22	33	18
HY/AD/0,5	160	1,5	103	127	–	–	–
	211	2,0	106	130	–	–	–
HY/AD/0,7	180	2,6	121	144	22	33	18
	250	3,2	127	150	22	33	18
HY/AD/1,0	200	3,5	136	158	–	–	–
HY/AD/1,4	140	5,8	147	169	22	33	18
	250	6,2	155	176	22	33	18
HY/AD/2,0	100	4,0	144	218	22	33	18
	250	7,5	155	229	22	33	18
HY/AD/2,8	70	5,5	160	247	22	33	18
	250	10,0	174	247	22	33	18

Sachmerkmaliste
Characteristics bar
Rangée de codification de caractéristiques



▶	▶▶	▶▶▶
① Hydropneumatische Membranspeicher	① Hydro-pneumatic diaphragm-type accumulators	① Accumulateurs hydropneumatiques à membrane
② Nennvolumen	② Nominal volume	② Volume nominal
③ Max. zulässiger Druck p_s	③ Max. permissible pressure p_s	③ Pression maximale adm. p_s
④ Gas-Vorspanndruck p_0	④ Gas precharge pressure p_0	④ Pression de précharge du gaz p_0
⑤ Flüssigkeitsanschluß (Gewindeabmessungen) /A, C, E, F (siehe Seite 35) /S Sonderausführung	⑤ Fluid connection (thread dimensions) /A, C, E, F (see page 35) /S Special version	⑤ Raccord de fluide (cotes du taraudage) /A, C, E, F (voir page 35) /S version spéciale
⑥ Oberfläche des Flüssigkeitsanschlusses (innen) /1 Stahl /2 Stahl verzinkt (Wasserbetrieb)	⑥ Fluid connection finish (internal) /1 Steel /2 Galvanized steel (water operation)	⑥ Surface du raccord de fluide (intérieure) /1 acier /2 acier galvanisé (pour fonctionnement à l'eau)
⑦ Membranwerkstoff*	⑦ Diaphragm material*	⑦ Matière de la membrane*
⑧ Behälteroberfläche (innen) /1 Stahl /2 Stahl verzinkt (Wasserbetrieb)	⑧ Shell finish (internal) /1 Steel /2 Galvanized steel (water operation)	⑧ Surface du réservoir (intérieure) 1 en acier 2 en acier galvanisé (pour fonctionnement à l'eau)
⑨ Zulassung, Land	⑨ Approval, country	⑨ Agrément, pays
⑩ Abnahme-gesellschaft**	⑩ Approval authority**	⑩ Organismes d'homologation
⑪ Gasanschlußform /1 für 0 538 103 012 /2 für 0 538 103 011 /3 nicht nachfüllbar mit Verschlußschraube /4 nicht nachfüllbar Gasseite verschweißt /S Sonderausführung	⑪ Gas connection type /1 For 0 538 103 012 /2 For 0 538 103 011 /3 Not refillable with screw plug /4 Not refillable, gas side welded /S Special version	⑪ Forme du raccord de gaz /1 pour 0 538 103 012 /2 pour 0 538 103 011 /3 Non rechargeable avec bouchon fileté /4 Non rechargeable côte gaz soudé /S version spéciale

* NBR Acrylnitril-Butadien-Kautschuk
 IIR Butyl-Kautschuk
 ECO Epichlorhydrin-Kautschuk
 FPM Fluor-Kautschuk
 (Viton® Dupont)

** Abnahme: Hersteller (HP)
 Approval by manufacturer (HP)
 Réception fabricant (HP)

②	③	④	⑤	⑥	⑦	⑧	⑨	⑩	⑪	⊕
0,075	250	15	F M 14x1,5	1	NBR	1	⊕	HP	3	0 531 610 620
	250	50	F M 14x1,5	1	ECO	1	⊕		3	0 531 610 621
	250	55	F M 14x1,5	1	NBR	1	⊕		3	0 531 610 622
	250	50	F M 14x1,5	1	NBR	1	⊕		3	0 531 610 623
	250	30	F M 14x1,5	1	NBR	1	⊕		3	0 531 610 624
	250	60	F M 14x1,5	1	NBR	1	⊕		3	0 531 610 626
	250	20	F M 14x1,5	1	NBR	1	⊕		3	0 531 610 627
	250	5	S 9/16-18UNF-2A	1	NBR	1	⊕		3	0 531 610 628
	250	40	F M 14x1,5	1	NBR	1	⊕		3	0 531 610 629
	250	80	F M 14x1,5	1	NBR	1	⊕		3	0 531 610 630
	250	15	S M 14x1,5	1	NBR	1	⊕		1	0 531 610 631
	250	120	F M 14x1,5	1	NBR	1	⊕		1	0 531 610 633
	0,16	250	50	- M 18x1,5	1	NBR	1		⊕	HP
250		30	F M 18x1,5	1	NBR	1	⊕	1	0 531 600 602	
250		20	F M 18x1,5	1	NBR	1	⊕	1	0 531 600 603	
250		70	F M 18x1,5	1	NBR	1	⊕	1	0 531 600 604	
250		25	F M 18x1,5	1	NBR	1	⊕	1	0 531 600 605	
250		15	F M 18x1,5	1	NBR	1	⊕	1	0 531 600 606	
250		6	F M 14x1,5	1	NBR	1	⊕	3	0 531 600 607	
250		30	F M 16x1,5	1	NBR	1	⊕	3	0 531 600 608	
250		80	F M 16x1,5	1	NBR	1	⊕	3	0 531 600 609	
250		3	F M 18x1,5	1	NBR	1	⊕	1	0 531 600 610	
250		15	F M 18x1,5	1	ECO	1	⊕	1	0 531 600 614	
250		7	F M 18x1,5	1	NBR	1	⊕	1	0 531 600 615	
0,35		160	50	A M 18x1,5	1	NBR	1	⊕	HP	
	160	20	A G 1/2 ISO 228	2	NBR	2	⊕	1		0 531 601 501
	160	45	A G 1/2 ISO 228	2	NBR	2	⊕	1		0 531 601 502
	160	6	A M 18x1,5	1	IIR	1	⊕	1		0 531 601 503
	160	15	A M 18x1,5	1	NBR	1	⊕	1		0 531 601 504
	160	35	A G 1/2 ISO 228	1	NBR	1	⊕	1		0 531 601 505
	160	10	A G 1/2 ISO 228	2	NBR	2	⊕	1		0 531 601 507
	160	35	E M 18x1,5	1	NBR	1	⊕	1		0 531 601 515
	160	20	A M 18x1,5	1	NBR	1	⊕	1		0 531 601 529
	160	10	A M 18x1,5	1	NBR	1	⊕	1		0 531 601 530
	160	3	A M 18x1,5	1	NBR	1	⊕	1		0 531 601 531
	160	20	A G 1/2 ISO 228	1	NBR	1	⊕	1		0 531 601 532
	160	50	A M 18x1,5	1	ECO	1	⊕	1		0 531 601 537
	160	50	E M 18x1,5	1	NBR	1	⊕	1		0 531 601 538
	160	25	A G 1/2 ISO 228	1	NBR	1	⊕	1		0 531 601 543
	160	6	A M 18x1,5	1	NBR	1	⊕	1		0 531 601 546
	160	60	A M 18x1,5	1	NBR	1	⊕	1		0 531 601 547
	160	15	A G 1/2 ISO 228	1	NBR	1	⊕	1		0 531 601 548
	160	75	A M 18x1,5	1	NBR	1	⊕	1		0 531 601 551
	160	15	C G 1/2 ISO 228	1	ECO	1	⊕	1		0 531 601 552
	160	45	A G 1/2 ISO 228	1	NBR	1	⊕	1		0 531 601 554
	160	55	A G 1/2 ISO 228	1	NBR	1	⊕	1		0 531 601 555
	160	50	A M 18x1,5	1	FPM	1	⊕	1		0 531 601 556
	160	25	A M 18x1,5	1	FPM	1	⊕	1		0 531 601 557
	160	13	A M 18x1,5	1	NBR	1	⊕	1		0 531 601 558
	160	3	A M 18x1,5	1	FPM	1	⊕	1		0 531 601 559
	160	35	A M 18x1,5	1	NBR	1	⊕	1		0 531 601 560
	160	45	S 3/4-16UNF-2B	1	NBR	1	⊕	1		0 531 601 561
	160	10	A M 18x1,5	1	FPM	1	⊕	1		0 531 601 562
	160	38	S 3/4-16UNF-2B	1	NBR	1	⊕	1		0 531 601 563
	160	25	E M 18x1,5	1	NBR	1	⊕	1		0 531 601 566
	160	100	A M 18x1,5	1	NBR	1	⊕	1		0 531 601 570
	211	50	A M 18x1,5	1	NBR	1	⊕	1		0 531 601 600

②	③	④	⑤	⑥	⑦	⑧	⑨	⑩	⑪	Ⓔ	
0,5	160	50	A	M 18x1,5	1	NBR	1	Ⓣ	HP	1	0 531 611 500
	160	85	A	M 18x1,5	1	NBR	1	Ⓣ		1	0 531 611 501
	160	65	A	M 14x1,5	1	NBR	1	Ⓣ		1	0 531 611 502
	160	95	A	M 18x1,5	1	NBR	1	Ⓣ		1	0 531 611 503
	160	120	A	M 18x1,5	1	NBR	1	Ⓣ		1	0 531 611 506
	160	100	A	M 18x1,5	1	NBR	1	Ⓣ		1	0 531 611 507
	160	45	A	M 18x1,5	1	NBR	1	Ⓣ		1	0 531 611 508
	160	55	A	M 18x1,5	1	NBR	1	Ⓣ		1	0 531 611 509
	160	60	A	M 18x1,5	1	NBR	1	Ⓣ		1	0 531 611 510
	160	65	A	M 18x1,5	1	NBR	1	Ⓣ		1	0 531 611 511
	160	70	A	M 18x1,5	1	NBR	1	Ⓣ		1	0 531 611 512
	160	80	A	M 18x1,5	1	NBR	1	Ⓣ		1	0 531 611 514
	160	50	A	G 1/2 ISO 228	1	NBR	1	Ⓣ		1	0 531 611 516
	160	35	A	M 18x1,5	1	NBR	1	Ⓣ		1	0 531 611 524
	160	40	A	M 18x1,5	1	NBR	1	Ⓣ		1	0 531 611 525
	160	30	A	M 18x1,5	1	NBR	1	Ⓣ		1	0 531 611 526
	211	50	A	M 18x1,5 ISO 6149	1	NBR	1	Ⓣ	1	0 531 611 600	
0,7	105	-	A	M 18x1,5	1	NBR	1	Ⓣ	HP	1	0 531 602 400
	105	60	A	M 18x1,5	1	NBR	1	Ⓣ		1	0 531 602 401
	105	7	E	M 22x1,5	1	NBR	1	Ⓣ		1	0 531 602 402
	105	13	A	G 1/2 ISO 228	1	NBR	1	Ⓣ		1	0 531 602 403
	105	22	A	G 1/2 ISO 228	1	NBR	1	Ⓣ		1	0 531 602 404
	180	50	A	M 18x1,5	1	NBR	1	Ⓣ		1	0 531 602 500
	180	35	A	M 18x1,5	1	NBR	1	Ⓣ		1	0 531 602 501
	180	55	A	M 18x1,5	1	NBR	1	Ⓣ		1	0 531 602 502
	180	30	A	M 18x1,5	1	NBR	1	Ⓣ		1	0 531 602 503
	180	30	A	G 3/8 ISO 228	1	NBR	1	Ⓣ		1	0 531 602 504
	180	20	A	M 18x1,5	1	NBR	1	Ⓣ		1	0 531 602 505
	180	10	A	M 18x1,5	1	NBR	1	Ⓣ		1	0 531 602 506
	180	40	A	M 18x1,5	1	NBR	1	Ⓣ		1	0 531 602 507
	180	60	A	M 18x1,5	1	NBR	1	Ⓣ		1	0 531 602 509
	180	80	A	M 18x1,5	1	NBR	1	Ⓣ		1	0 531 602 510
	180	15	A	M 18x1,5	1	NBR	1	Ⓣ		1	0 531 602 512
	180	25	A	M 18x1,5	1	NBR	1	Ⓣ		1	0 531 602 513
	180	45	A	M 18x1,5	1	NBR	1	Ⓣ		1	0 531 602 514
	180	20	A	G 1/2 ISO 228	1	NBR	2	Ⓣ		1	0 531 602 517
	180	6	A	M 18x1,5	1	NBR	1	Ⓣ		1	0 531 602 518
	180	20	A	M 18x1,5	1	FPM	1	Ⓣ		1	0 531 602 520
	180	50	A	G 1/2 ISO 228	1	NBR	2	Ⓣ		1	0 531 602 527
	180	8	A	M 18x1,5	1	NBR	1	Ⓣ		1	0 531 602 529
	180	75	A	M 18x1,5	1	NBR	1	Ⓣ		1	0 531 602 551
	180	50	E	M 22x1,5	1	NBR	1	Ⓣ		1	0 531 602 556
	180	12	A	M 18x1,5	1	NBR	1	Ⓣ		1	0 531 602 557
	180	30	C	G 1/2 ISO 228	1	NBR	1	Ⓣ		1	0 531 602 563
	180	70	A	M 18x1,5	1	NBR	1	Ⓣ		1	0 531 602 564
	180	35	A	G 1/2 ISO 228	1	NBR	2	Ⓣ		1	0 531 602 565
	180	100	A	M 18x1,5	1	NBR	1	Ⓣ		1	0 531 602 567
	180	20	A	G 1/2 ISO 228	1	NBR	1	Ⓣ		1	0 531 602 568
	180	13	A	M 18x1,5	1	NBR	1	Ⓣ		1	0 531 602 570
	180	35	E	M 22x1,5	1	NBR	1	Ⓣ		1	0 531 602 571
	180	40	A	G 1/2 ISO 228	1	NBR	1	Ⓣ		1	0 531 602 572
180	50	A	G 1/2 ISO 228	1	NBR	1	Ⓣ	1	0 531 602 573		
180	30	E	G 1/2 ISO 228	1	NBR	1	Ⓣ	1	0 531 602 574		
180	10	C	M 18x1,5	1	ECO	1	Ⓣ	1	0 531 602 575		
180	10	A	G 1/2 ISO 228	1	ECO	1	Ⓣ	1	0 531 602 576		
180	15	C	G 1/2 ISO 228	1	NBR	1	Ⓣ	1	0 531 602 577		
180	10	E	G 1/2 ISO 228	1	ECO	1	Ⓣ	1	0 531 602 578		
180	18	E	G 1/2 ISO 228	1	ECO	1	Ⓣ	1	0 531 602 579		
180	80	F	M 18x1,5	1	NBR	1	Ⓣ	1	0 531 602 584		
180	25	F	M 18x1,5	1	NBR	1	Ⓣ	1	0 531 602 585		
180	40	E	M 22x1,5	1	NBR	1	Ⓣ	1	0 531 602 586		
180	15	E	M 18x1,5	1	NBR	1	Ⓣ	1	0 531 602 587		

②	③	④	⑤	⑥	⑦	⑧	⑨	⑩	⑪	⊕	
0,7	250	50	A	M 18x1,5	1	NBR	1	ⓓ	HP	1	0 531 602 600
	250	55	A	M 18x1,5	1	NBR	1	ⓓ		1	0 531 602 601
	250	60	A	M 18x1,5	1	NBR	1	ⓓ		1	0 531 602 602
	250	65	A	M 18x1,5	1	NBR	1	ⓓ		1	0 531 602 603
	250	70	A	M 18x1,5	1	NBR	1	ⓓ		1	0 531 602 604
	250	80	A	M 18x1,5	1	NBR	1	ⓓ		1	0 531 602 606
	250	90	A	M 18x1,5	1	NBR	1	ⓓ		1	0 531 602 608
	250	95	A	M 18x1,5	1	NBR	1	ⓓ		1	0 531 602 609
	250	100	A	M 18x1,5	1	NBR	1	ⓓ		1	0 531 602 610
	250	80	A	G 1/2 ISO 228	1	NBR	1	ⓓ		1	0 531 602 611
	250	30	A	M 18x1,5	1	NBR	1	ⓓ		1	0 531 602 615
	250	50	E	M 22x1,5	1	NBR	1	ⓓ		1	0 531 602 639
	250	50	A	G 1/2 ISO 228	1	ECO	1	ⓓ		1	0 531 602 642
	250	120	E	M 18x1,5	1	NBR	1	ⓓ		1	0 531 602 650
	250	40	A	M 18x1,5	1	NBR	1	ⓓ		1	0 531 602 655
	250	90	C	G 1/2 ISO 228	1	NBR	1	ⓓ		1	0 531 602 656
	250	50	A	G 1/2 ISO 228	1	NBR	1	ⓓ		1	0 531 602 657
	250	-	C	M 18x1,5	1	-	1	ⓓ		S	0 531 602 658
	250	130	A	M 18x1,5	1	NBR	1	ⓓ		1	0 531 602 659
	250	7	E	M 18x1,5	1	NBR	1	ⓓ		1	0 531 602 665
	250	15	A	G 1/2 ISO 228	1	ECO	1	ⓓ		1	0 531 602 666
	250	30	E	M 18x1,5	1	NBR	1	ⓓ		1	0 531 602 668
	250	20	E	M 18x1,5	1	NBR	1	ⓓ		1	0 531 602 669
	250	50	F	M 16x1,5	1	NBR	1	ⓓ		1	0 531 602 670
250	50	C	G 1/2 ISO 228	1	ECO	1	ⓓ	1	0 531 602 671		
250	70	E	M 22x1,5	1	NBR	1	ⓓ	1	0 531 602 672		
1,0	200	50	C	M 22x1,5	1	NBR	1	ⓓ	HP	1	0 531 612 500
	200	50	C	G 1/2 ISO 228	1	NBR	1	ⓓ		1	0 531 612 501
	200	20	C	M 22x1,5	1	NBR	1	ⓓ		1	0 531 612 502
	200	30	C	M 22x1,5	1	NBR	1	ⓓ		1	0 531 612 503
	200	80	C	M 22x1,5	1	NBR	1	ⓓ		1	0 531 612 504

②	③	④	⑤	⑥	⑦	⑧	⑨	⑩	⑪	Ⓔ	
1,4	140	20	C	M 18x1,5	1	NBR	1	Ⓓ	HP	1	0 531 603 400
	140	25	C	M 18x1,5	1	NBR	1	Ⓓ		1	0 531 603 401
	140	30	C	M 18x1,5	1	NBR	1	Ⓓ		1	0 531 603 402
	140	35	C	M 18x1,5	1	NBR	1	Ⓓ		1	0 531 603 403
	140	40	C	M 18x1,5	1	NBR	1	Ⓓ		1	0 531 603 404
	140	45	C	M 18x1,5	1	NBR	1	Ⓓ		1	0 531 603 405
	140	10	C	M 18x1,5	1	NBR	1	Ⓓ		1	0 531 603 407
	140	15	E	M 22x1,5	1	NBR	1	Ⓓ		1	0 531 603 424
	140	40	E	M 22x1,5	1	NBR	1	Ⓓ		1	0 531 603 429
	140	60	C	M 18x1,5	1	NBR	1	Ⓓ		1	0 531 603 430
	140	90	C	M 18x1,5	1	NBR	1	Ⓓ		1	0 531 603 432
	140	50	C	G 1/2 ISO 228	1	NBR	1	Ⓓ		1	0 531 603 433
	140	50	E	M 22x1,5	1	NBR	1	Ⓓ		1	0 531 603 434
	140	45	C	M 22x1,5	1	ECO	1	Ⓓ		1	0 531 603 435
	250	50	C	M 22x1,5	1	NBR	1	Ⓓ		TÜV	1
	250	60	C	M 22x1,5	1	NBR	1	Ⓓ	1		0 531 603 602
	250	70	C	M 22x1,5	1	NBR	1	Ⓓ	1		0 531 603 604
	250	80	C	M 22x1,5	1	NBR	1	Ⓓ	1		0 531 603 606
	250	90	C	M 22x1,5	1	NBR	1	Ⓓ	1		0 531 603 608
	250	100	C	M 22x1,5	1	NBR	1	Ⓓ	1		0 531 603 610
	250	50	E	M 22x1,5	1	NBR	1	Ⓓ	1		0 531 603 630
	250	30	C	M 22x1,5	1	NBR	1	Ⓓ	1		0 531 603 636
	250	50	C	M 22x1,5	1	ECO	1	Ⓓ	1		0 531 603 637
	250	120	C	M 22x1,5	1	NBR	1	Ⓓ	1		0 531 603 638
250	50	C	G 1/2 ISO 228	1	NBR	1	Ⓓ	1	0 531 603 642		
2,0	100	30	C	M 22x1,5	1	NBR	1	Ⓓ	HP	1	0 531 623 300
	100	35	E	M 22x1,5	1	NBR	1	Ⓓ		1	0 531 623 301
	100	40	C	M 22x1,5	1	NBR	1	Ⓓ		1	0 531 623 302
	100	30	C	G 1/2 ISO 228	1	NBR	1	Ⓓ	TÜV	1	0 531 623 303
	250	50	C	M 22x1,5	1	NBR	1	Ⓓ		1	0 531 623 600
	250	50	C	G 1/2 ISO 228	1	NBR	1	Ⓓ		1	0 531 623 602
	250	35	S	3/4-16UNF	1	NBR	1	Ⓓ		1	0 531 623 603
	250	55	S	3/4-16UNF	1	NBR	1	Ⓓ		1	0 531 623 605
	250	70	S	3/4-16UNF	1	NBR	1	Ⓓ		1	0 531 623 608
250	100	S	3/4-16UNF	1	NBR	1	Ⓓ	1	0 531 623 610		
2,8	70	20	C	M 22x1,5	1	NBR	1	Ⓓ	HP	1	0 531 613 300
	70	25	C	M 22x1,5	1	NBR	1	Ⓓ		1	0 531 613 301
	70	30	C	M 22x1,5	1	NBR	1	Ⓓ		1	0 531 613 302
	70	40	C	M 22x1,5	1	NBR	1	Ⓓ		1	0 531 613 304
	70	25	C	G 1/2 ISO 228	1	NBR	1	Ⓓ		1	0 531 613 306
	70	5	C	G 1/2 ISO 228	1	NBR	1	Ⓓ		1	0 531 613 307
	70	20	E	M 22x1,5	1	NBR	1	Ⓓ		1	0 531 613 308
	250	50	C	M 22x1,5	1	NBR	1	Ⓓ		TÜV	1
	250	60	C	M 22x1,5	1	NBR	1	Ⓓ	1		0 531 613 602
	250	70	C	M 22x1,5	1	NBR	1	Ⓓ	1		0 531 613 604
	250	80	C	M 22x1,5	1	NBR	1	Ⓓ	1		0 531 613 606
	250	90	C	M 22x1,5	1	NBR	1	Ⓓ	1		0 531 613 608
	250	100	C	M 22x1,5	1	NBR	1	Ⓓ	1		0 531 613 610
	250	50	E	M 22x1,5	1	NBR	1	Ⓓ	1		0 531 613 615
	250	100	C	G 1/2 ISO 228	1	NBR	1	Ⓓ	1		0 531 613 625
	250	50	C	M 22x1,5	1	ECO	1	Ⓓ	1		0 531 613 629
	250	90	C	M 22x1,5	1	ECO	1	Ⓓ	1		0 531 613 633
	250	135	E	M 22x1,5	1	NBR	1	Ⓓ	1	0 531 613 634	

Nur für USA
 For USA only
 Uniquement pour les USA

②	③	④	⑤	⑥	⑦	⑧	⑨	⑩	⑪	[kg]	⊕	
0,075	250	0	S	$\frac{9}{16}$ -18UNF-2B	1	NBR	1	(USA)	-	2	0,85	0 531 610 632
0,16	250	0	S	$\frac{9}{16}$ -18UNF-2B	1	NBR	1	(USA)	-	2	1,2	0 531 600 611
0,35	160	0	A	$\frac{3}{4}$ -16UNF-2B	1	FPM	1	(USA)	-	2	1,5	0 531 601 567
	160	0	A	$\frac{3}{4}$ -16UNF-2B	1	NBR	1	(USA)	-	2	1,5	0 531 601 549
0,7	180	0	A	$\frac{3}{4}$ -16UNF-2B	1	NBR	1	(USA)	-	2	2,8	0 531 602 560
	207	0	A	$\frac{3}{4}$ -16UNF-2B	1	NBR	1	(USA)	-	2	2,8	0 531 602 572
	207	0	C	$\frac{3}{4}$ -16UNF-2B	1	NBR	1	(USA)	-	2	3,4	0 531 602 588
1,4	207	0	C	$\frac{3}{4}$ -16UNF-2B	1	NBR	1	(USA)	-	2	6,2	0 531 603 501
2,0	207	0	C	$\frac{3}{4}$ -16UNF-2B	1	NBR	1	(USA)	-	2	7,7	0 531 623 500
2,8	207	0	C	$\frac{3}{4}$ -16UNF-2B	1	NBR	1	(USA)	-	2	10,2	0 531 613 503
	207	0	C	$\frac{3}{4}$ -16UNF-2B	1	ECO	1	(USA)	-	2	10,2	0 531 613 504
	207	0	C	$\frac{3}{4}$ -16UNF-2B	1	IIR	1	(USA)	-	2	10,2	0 531 613 505

► **Kenngroße nach VDI 3282**

Allgemeines										
Bauart	Membranspeicher, geschweißt									
Einbaulage	beliebig, vorzugsweise Fluid-Anschlußstutzen unten									
Befestigungsart	mit Spannschellen oder über Einschraubstutzen									
Umgebungstemperatur	-15 °C ... +65 °C*									
Leitungsanschluß	Einschraubgewinde									
Hydraulisch										
Nennvolumen [l]	0,075	0,16	0,35	0,5	0,7	1,0	1,4	2,0	2,8	
Effektive Gasvolumen [l]	0,075	0,16	0,32	0,48	0,75	1,0	1,4	1,95	2,7	
max. zulässiger Volumenstrom [l/min]	10		40				60			
max. zulässiger Druck [bar]					105				70	
			160	160	180		140	100		
	250	250	211	211	250	200	250	250	250	
max. zulässige Druckschwankungsbreite Δp dyn. [bar]	93									
			90	90	93		80	65		
	150	120	120	120	140	115	140	140	98	
Betriebsdrücke und Nutzvolumen	siehe Berechnung Seite 6 ... 13									
Druckmittel	Hydrauliköl nach DIN 51 524 Andere Medien nach Rückfrage									
Druckmitteltemperatur	NBR-Membrane -10 °C ... +80 °C* ECO-Membrane -35 °C ... +80 °C Andere auf Anfrage									
Pneumatisch										
Füllgas	nur Stickstoff verwenden!									
Fülldruck p_0	siehe Bestellübersicht Seite 36 ... 41									

►► **Characteristics as per VDI 3282**

General										
Design	Diaphragm-type accumulator, welded									
Installation position	As desired, preferably with fluid connection piece at the bottom									
Type of fastening	With clamp straps or by means of screw-in socket									
Ambient temperature	-15 °C ... +65 °C*									
Piping connection	Screw-in thread									
Hydraulic										
Nominal volume [l]	0.075	0.16	0.35	0.5	0.7	1.0	1.4	2.0	2.8	
Effective gas volume [l]	0.075	0.16	0.32	0.48	0.75	1.0	1.4	1.95	2.7	
Max. permissible flow [l/min]	10		40				60			
Max. permissible pressure [bar]					105				70	
			160	160	180		140	100		
	250	250	211	211	250	200	250	250	250	
Max. permissible pressure-fluctuation range Δp dyn. [bar]	93									
			90	90	93		80	65		
	150	120	120	120	140	115	140	140	98	
Working pressures and effective volume	See calculation, page 6 ... 13									
Hydraulic fluid	Hydraulic oil as per DIN 51 524 Other fluids on request									
Hydraulic-fluid temperature	NBR diaphragm -10 °C ... +80 °C* ECO diaphragm -35 °C ... +80 °C other on request									
Pneumatic										
Charging gas	use nitrogen only!									
Charging pressure p_0	see ordering data, pages 36 ... 41									



Caractéristiques selon VDI 3282

Généralités

Construction	Accumulateur à membrane, soudée
Position de montage	indifférente, de préférence avec raccord de fluide en bas
Mode de fixation	avec colliers de serrage ou sur tuyauterie
Température ambiante	-15 °C à +65 °C*
Raccordement	taraudage

Hydrauliques

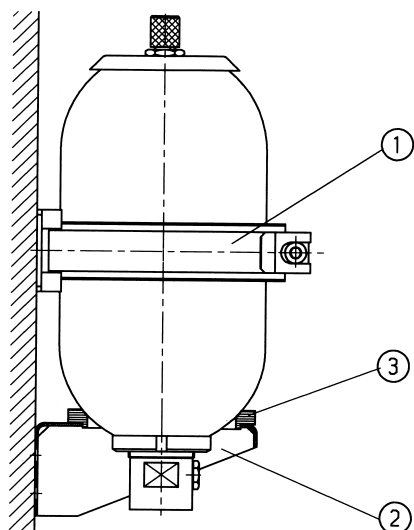
Volume nominal [l]	0,075	0,16	0,35	0,5	0,7	1,0	1,4	2,0	2,8
Volume de gaz effectif [l]	0,075	0,16	0,32	0,48	0,75	1,0	1,4	1,95	2,7
Débit volumique maxi adm. [l/min]	10		40				60		
Pression maxi adm. [bar]					105				70
	250	250	160	160	180	200	140	100	
Amplitude de fluctuation de pression max. admissible Δp dyn. [bar]					93				50
	150	120	90	90	93	115	80	65	
Pressions de service et volume utile	voir calcul pages 6 à 13								
Fluide	huile hydraulique selon DIN 51 524, autres fluides sur demande								
Température du fluid	membrane NBR -10 °C à +80 °C* membrane ECO -35 °C à +80 °C autres sur demande								

Pneumatiques

Gaz de gonflage	azote exclusivement!
Pression de gonflage p_0	voir gamme des produits pages 36 à 41

Befestigungselemente Auswahltabelle
Selection table for fastening elements
Tableau de sélection des éléments de fixation

Blasenspeicher
Bladder-type accumulator
Accumulateur à vessie



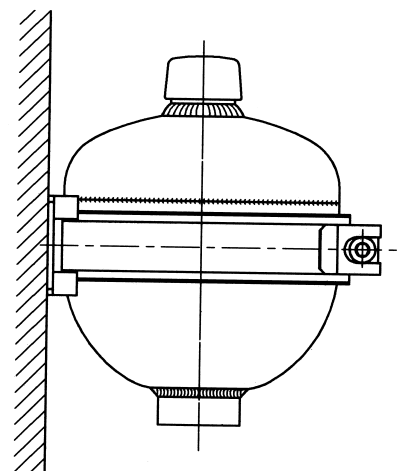
- ① Schelle
Clamp
Collier
- ② Konsole
Support bracket
Console
- ③ Gummistützring
Rubber bearing ring
Bague en caoutchouc

TYP HY/AB	Nennvolumen Nominal volume [l] Volume nominal						⊕
	1	4	10	20	35	50	
Schelle Clamp Collier	Stück Qty. Piece						
HY/VGBKS 110-120	1						1 531 316 021
HY/VGBKS 160-170		2					1 531 316 022
HY/VGBKS 214-224			1	1	2	2	1 531 316 023*
HY/VGBKS 229			1	1	2	2	1 531 316 005**
Konsole Support bracket Console							
HY/BKS 170			1	1	1	1	1 531 334 008
Gummistützring Rubber bearing ring Bague en caoutchouc			1	1	1	1	1 530 221 042

* Speicher mit ⊕ Zulassung
 Accumulator with ⊕ approval
 Accumulateur avec ⊕ agrément

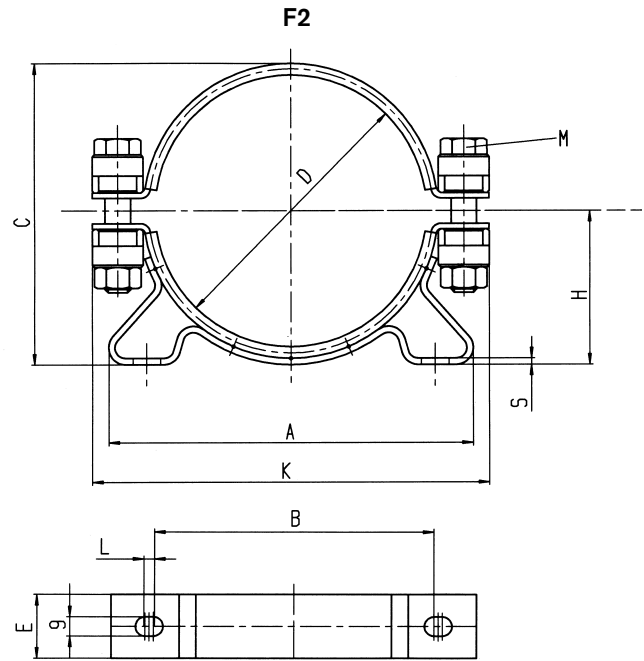
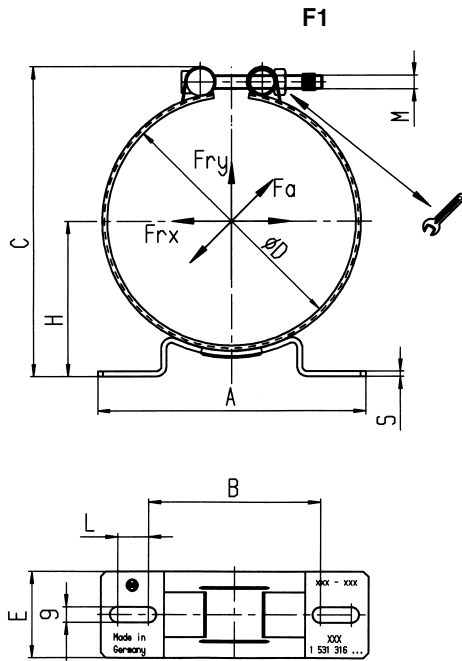
** Speicher mit ⊕ + ⊙ + ⊚ Zulassung
 Accumulator with ⊕ + ⊙ + ⊚ approval
 Accumulateur avec ⊕ + ⊙ + ⊚ agrément

Membranspeicher
Diaphragm-type accumulator
Accumulateur à membran



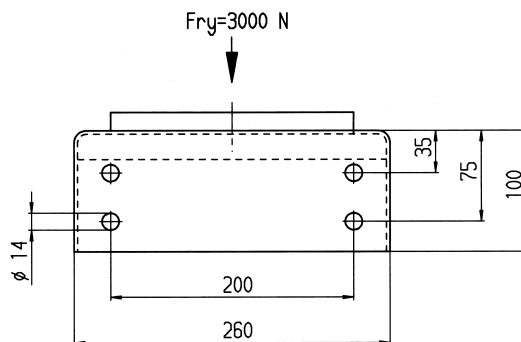
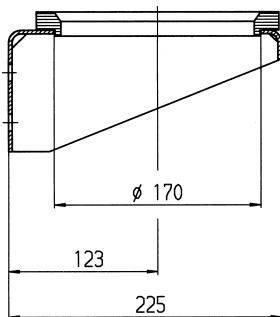
TYP HY/AD	Schellentyp Clamp type Collier type	⊕
HY/AD/0,35/160	HY/VGBKS 92- 97	1 531 316 017
HY/AD/0,35/211	HY/VGBKS 92- 97	1 531 316 017
HY/AD/0,50/160	HY/VGBKS 101-111	1 531 316 018
HY/AD/0,50/211	HY/VGBKS 101-111	1 531 316 018
HY/AD/0,75/180	HY/VGBKS 119-128	1 531 316 015
HY/AD/0,75/250	HY/VGBKS 119-128	1 531 316 015
HY/AD/1,0/200	HY/VGBKS 135-145	1 531 316 019
HY/AD/1,4/140	HY/VGBKS 145-155	1 531 316 016
HY/AD/1,4/250	HY/VGBKS 145-155	1 531 316 016
HY/AD/2,0/100	HY/VGBKS 135-145	1 531 316 019
HY/AD/2,0/250	HY/VGBKS 145-155	1 531 316 016
HY/AD/2,8/70	HY/VGBKS 160-170	1 531 316 022
HY/AD/2,8/250	HY/VGBKS 170-180	1 531 316 020

Befestigungsschellen
Clamp straps
Colliers de fixation



Schellentyp Clamp type Collier type	Abmessungen Dimensiones Cotes d'encombrement												[kg]	⊕
	F	A	B	C	D	E	H	K	L	M	S			
HY/VGBKS 92-97	1	120	85	117	92-97	40	74,5-79,5	-	8	M6	3	0,17	1 531 316 017	
HY/VGBKS 101-111	1	135	96	141	101-111	50	60-65	-	10	M8	3	0,34	1 531 316 018	
HY/VGBKS 110-120	1	135	96	150	110-120	50	64-69	-	10	M8	3	0,35	1 531 316 021	
HY/VGBKS 119-128	1	135	96	158	119-128	50	69-73,5	-	10	M8	3	0,32	1 531 316 015	
HY/VGBKS 135-145	1	156	100	150	135-145	50	75-80	-	18	M8	3	0,37	1 531 316 019	
HY/VGBKS 145-155	1	156	100	185	145-155	50	80-84	-	18	M8	3	0,4	1 531 316 016	
HY/VGBKS 160-170	1	237	147	200	160-170	50	90-95	-	35	M8	4	0,57	1 531 316 022	
HY/VGBKS 170-180	1	237	147	210	170-180	50	95-100	-	35	M8	4	0,59	1 531 316 020	
HY/VGBKS 214-224	1	237	147	254	214-224	50	120-125	-	35	M8	4	0,64	1 531 316 023	
-	2	254	216	244	224-230	30	120-123	295	13	M12	3	1,70	1 531 316 005	

Konsole; Gummistützring
Support bracket; Rubber backing
Console; Bague en caoutchouc



Gummistützring
 Rubber backing
 Bague en caoutchouc

⊕ 1 530 221 042

Konsole
 Support bracket
 Console

⊕ 1 531 334 008