

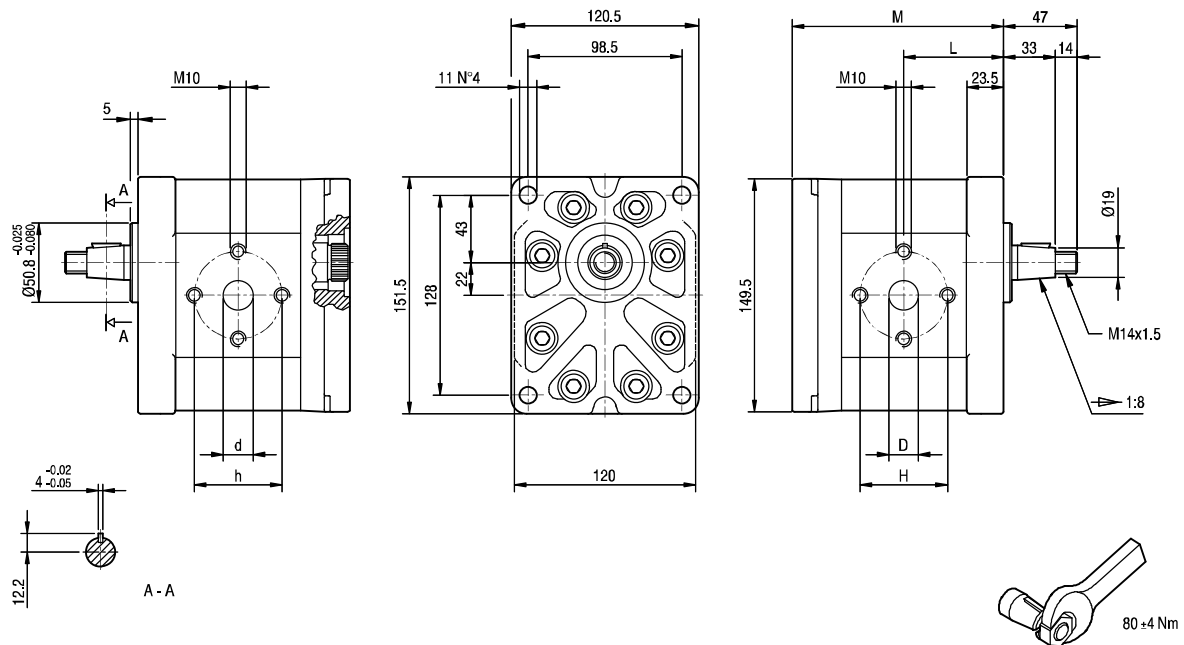
ALPA3

Parti accessorie a corredo della pompa standard: linguetta a disco (codice 522058), dado M14x1.5 (codice 523017), rosetta elastica spaccata (codice 523006).
 Porte standard: filetti M10 profondità utile 19 mm.

Accessories supplied with the standard pump: woodruff key (code 522058), M14x1.5 exagonal nut (code 523017), washer (code 523006).
 Standard ports: M10 threads depth 19 mm.

MANDATA
 OUTLET

ASPIRAZIONE
 INLET



TIPO TYPE	CILINDRATA DISPLACEMENT	PORTATA a 1500 giri/min FLOW at 1500 rev/min	PRESSIONI MASSIME MAX PRESSURE			VELOCIT _g MASSIMA MAX SPEED	DIMENSIONI DIMENSIONS					
			P ₁	P ₂	P ₃		L	M	d	D	h	H
	cm ³ /giro [cm ³ /rev]	litri/min [litres/min]	bar	bar	bar	giri/min [rpm]	mm	mm	mm	mm	mm	mm
ALPA3-D-30	20	29	230	250	270	3500	64	135,5	19	27	56	56
ALPA3-D-33	22	31	230	250	270	3500	64,5	136,5	19	27	56	56
ALPA3-D-40	26	37	230	250	270	3000	66	139,5	19	27	56	56
ALPA3-D-50	33	48	230	250	270	3000	68,5	144,5	19	27	56	56
ALPA3-D-60	39	56	220	240	260	3000	70,5	148,5	19	27	56	56
ALPA3-D-66	44	62	210	230	250	2800	72	151,5	27	27	51	51
ALPA3-D-80	52	74	200	215	230	2400	75	157,5	27	27	56	56
ALPA3-D-94	61	87	190	205	220	2800	78	163,5	27	33	51	62
ALPA3-D-110	71	101	170	185	200	2500	81,5	170,5	27	33	51	62
ALPA3-D-120	78	112	160	175	190	2300	84	175,5	27	33	51	62
ALPA3-D-135	87	124	140	155	170	2000	87	181,5	27	33	51	62