



www.khadamathydraulic.com
Tell: 021-55882749
Tell: 021-33488178
Fax: 021-33488105

INDICE GENERALE 

INFORMATION 

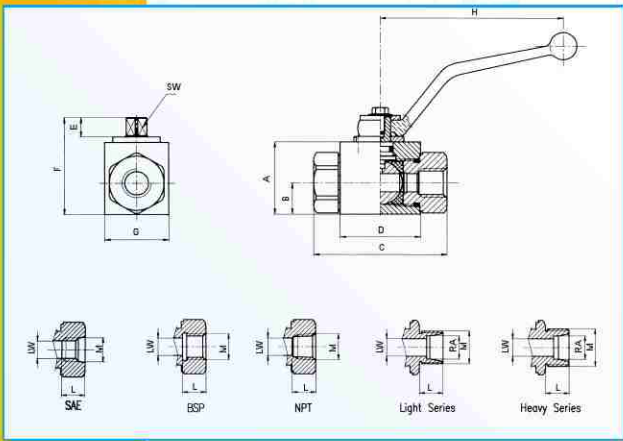


2-WAY HIGH PRESSURE BALL VALVES

*VALVOLA A SFERA A DUE VIE
ALTE PRESSIONI*

GE2 PN 500 Bar Temperature of use -20° +100° C





Female/Femmina NPT ANSI B 1.20.1

TYPE	PN (PSI)	DN	A	B	C	D	E	F	G	H	L	M	SW	LW	Kg
GE2 1/8"	7250	4	35	14	71	42	11	49	30	110	11	N 1/8	9	4	0,5
GE2 1/4"	7250	6	35	14	71	42	11	49	30	110	16	N 1/4	9	6	0,5
GE2 3/8"	7250	10	40	17	73	44	11	54	35	110	16	N 3/8	9	10	0,65
GE2 1/2"	7250	13	43	18	83	48	11	57	37	110	17	N 1/2	9	13	0,75
GE2 3/4"	5800	20	55	23	95	62	13	73	45	180	21	N 3/4	14	20	1,4
GE2 1"	5075	25	65	29	113	66	13	83	55	180	24	N 1"	14	25	2,15
GE2 1 1/4"	5075	25	65	29	121	66	13	83	55	180	24	N 1 1/4	14	25	2,25
GE2 1 1/2"	5075	25	65	29	124	66	13	83	55	180	24	N 1 1/2	14	25	2,35

DIN 2353 Light Series/Serie Leggera

TYPE	PN (BAR)	DN	A	B	C	D	E	F	G	H	L	M	SW	RA	Kg
GE2AL	500	6	35	14	76	42	11	49	30	110	10	12x1,5	9	6	0,5
GE2BL	500	6	35	14	76	42	11	49	30	110	10	14x1,5	9	8	0,5
GE2RL	500	6	35	14	76	42	11	49	30	110	11	16x1,5	9	10	0,5
GE2RL	500	10	40	17	76	44	11	54	35	110	11	16x1,5	9	10	0,65
GE2L2L	500	10	40	17	77	44	11	54	35	110	11	18x1,5	9	12	0,65
GE2L3L	500	13	43	18	86	48	11	57	37	110	12	22x1,5	9	15	0,75
GE2L4L	500	13	43	18	86	48	11	57	37	110	12	26x1,5	9	18	0,75
GE2L2L	400	20	55	23	108	62	13	73	45	160	14	36x2	14	22	1,4
GE2RL	350	25	65	29	115	66	13	83	55	180	14	36x2	14	28	2,15
GE2SL	350	25	65	29	115	66	13	83	55	180	16	45x2	14	35	2,15
GE2L2L	350	25	65	29	115	66	13	83	55	180	16	52x2	14	35	2,15

DIN 2353 Heavy Series/Serie Pesante

TYPE	PN (BAR)	DN	A	B	C	D	E	F	G	H	L	M	SW	RA	Kg
GE2H5	500	4	35	14	76	42	11	49	30	110	12	16x1,5	9	8	0,5
GE2H5	500	6	35	14	76	42	11	49	30	110	12	18x1,5	9	10	0,5
GE2L25	500	8	35	14	76	42	11	49	30	110	12	20x1,5	9	12	0,5
GE2L25	500	10	40	17	76	44	11	54	35	110	12	20x1,5	9	12	0,65
GE2L45	500	10	40	17	82	44	11	54	35	110	14	22x1,5	9	14	0,65
GE2L65	500	13	43	18	89	48	11	57	37	110	14	24x1,5	9	16	0,75
GE2D06	500	13	43	18	93	48	11	57	37	110	16	30x2	9	20	0,75
GE2L25	400	20	55	23	111	62	13	73	45	180	18	36x2	14	25	1,4
GE2H05	350	25	65	29	125	66	13	83	55	180	20	42x2	14	30	2,15
GE2H05	350	25	65	29	132	66	13	83	55	180	22	52x2	14	38	2,15

SAE J514 Apr. 80

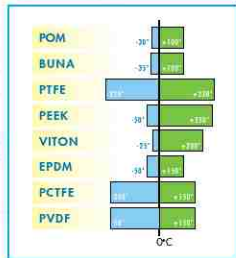
TYPE	PN (PSI)	DN	A	B	C	D	E	F	G	H	L	M	SW	LW	Kg
GE2SAE4	7250	6	35	14	71	42	11	49	30	110	16	SAE 4	9	6	0,5
GE2SAE4	7250	10	40	17	73	44	11	54	35	110	16	SAE 4	9	10	0,65
GE2SAE8	7250	13	43	18	83	48	11	57	37	110	17	SAE 8	9	13	0,75
GE2SAE12	5800	20	55	23	95	62	13	73	45	180	21	SAE 12	14	20	1,4
GE2SAE16	5075	25	65	29	113	66	13	83	55	180	24	SAE 16	14	25	2,15
GE2SAE20	5075	25	65	29	121	66	13	83	55	180	24	SAE 20	14	25	2,25
GE2SAE24	5075	25	65	29	124	66	13	83	55	180	24	SAE 24	14	25	2,35

Female/Femmina GAS DIN/ISO 228 BSP

TYPE	PN (BAR)	DN	A	B	C	D	E	F	G	H	L	M	SW	LW	Kg
GE2G 1/8"	500	4	35	14	71	42	11	49	30	110	11	G 1/8	9	4	0,5
GE2G 1/4"	500	6	35	14	71	42	11	49	30	110	16	G 1/4	9	6	0,5
GE2G 3/8"	500	10	40	17	73	44	11	54	35	110	16	G 3/8	9	10	0,65
GE2G 1/2"	500	13	43	18	83	48	11	57	37	110	17	G 1/2	9	13	0,75
GE2G 3/4"	400	20	55	23	95	62	13	73	45	180	21	G 3/4	14	20	1,4
GE2G 1"	350	25	65	29	113	66	13	83	55	180	24	G 1"	14	25	2,15
GE2G 1 1/4"	350	25	65	29	121	66	13	83	55	180	24	G 1 1/4	14	25	2,25
GE2G 1 1/2"	350	25	65	29	124	66	13	83	55	180	24	G 1 1/2	14	25	2,35

MAXIMUM AND MINIMUM
 ADMISSIBLE WORKING
 TEMPERATURES FOR
 SEAL MATERIAL

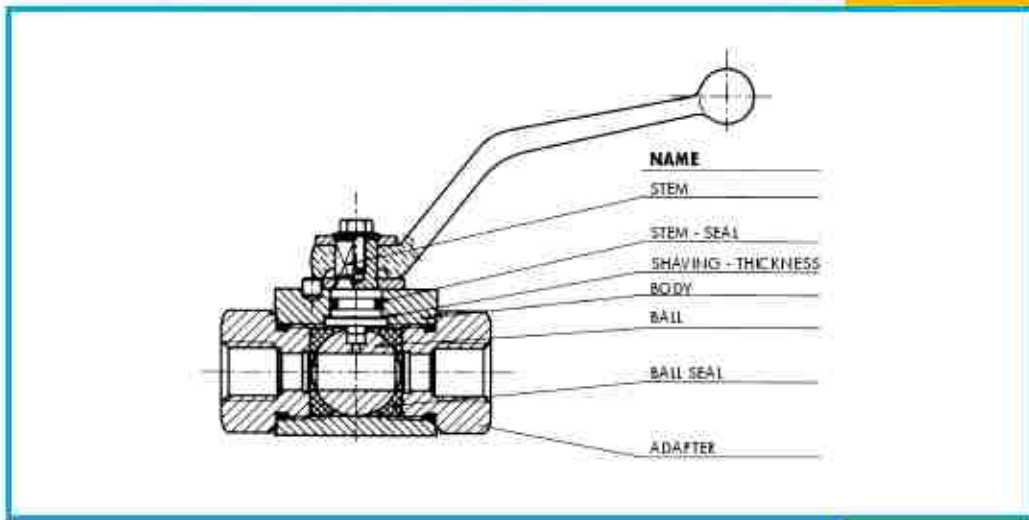
TEMPERATURE
 MASSIME E MINIME AMMISSIBILI
 DALLE GUARNIZIONI



The company reserves the right to make dimensional modifications without any prior notice
 La ditta si riserva il diritto di apportare modifiche dimensionali senza alcun preavviso



www.khadamathydraulic.com
 Tell: 021-55882749
 Tell: 021-33488178
 Fax: 021-33488105



GE2 G 1/2 DN 13 PN 500 1 1 1 1 A B

Type of valve
 Tipo valvola

Fluid flow diameter
 Diametro passaggio fluido

Maximum pressure
 Pressione massima

Body material
 Materiale corpo

Adapter material
 Materiale raccordo

Ball material
 Materiale sfera

Stem material
 Materiale perno

Ball seal
 Guarnizione sfera

Adapter and Stem seal
 Guarnizione perno e raccordo

MATERIAL CLASSIFICATION CLASSIFICA MATERIALE				
N.	DIN	W.Nr	AISI	ASTM
1	9 SMnPb 36	1.0737	1214	-
2	St 52-3	1.057	-	A 105
3	X10 CrNiS 18 9	1.4305	303	-
4	X2 CrNiMo 17 13 2	1.4404	316 L	-
5	X20 Cr 13	1.4021	420	-
6	X5 CrNi 18 10	1.4301	304	-

SEAL CLASSIFICATION CLASSIFICA GUARNIZIONI	
A	POM
B	
C	PTFE
D	PEEK
E	
F	
G	PVDF
K	PTFE with a metallic insert
H	PCTFE
I	PTFE - C - 657

SEAL CLASSIFICATION CLASSIFICA GUARNIZIONI	
A	
B	BUNA
C	
D	
E	VITON
F	EPDM
G	
K	
H	
I	