



[www.khadamathydraulic.com](http://www.khadamathydraulic.com)  
Tell: 021-55882749  
Tell: 021-33488178  
Fax: 021-33488105

INDICE GENERALE

INFORMATION

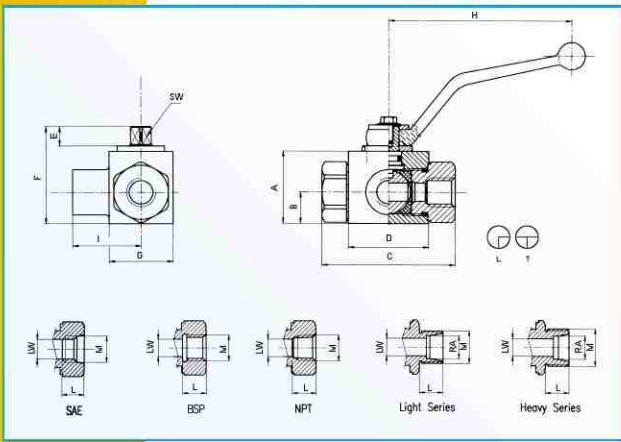
 **GEMELS**  
VALVOLE INDUSTRIALI

**3-WAY HIGH PRESSURE BALL VALVES**  
**L T DIAGRAM**

**VALVOLA A SFERA A TRE VIE ALTE PRESSIONI**  
**SCHEMA L T**

**GE3 PN 400 Bar Temperature of use -20° +100° C**





**Femiale/Femmina NPT ANSI B 1.20.1**

PN (PSI)	DN	A	B	C	D	E	F	G	H	I	L	M	SW	LW	Kg	
6EB 1/8	7250	4	35	14	71	42	11	49	30	110	33,5	16	N 1/8	9	4	0,5
6EB 1/4	7250	6	35	14	71	42	11	49	30	110	33,5	16	N 1/4	9	6	0,5
6EB 3/8	7250	10	40	17	73	44	11	54	35	110	37	16	N 3/8	9	10	0,7
6EB 1/2	7250	13	43	18	83	48	11	57	37	110	40	17	N 1/2	9	13	0,8
6EB 3/4	5800	20	55	23	95	62	13	73	45	180	52	21	N 3/4	14	20	1,5
6EB 1"	5075	25	65	29	113	66	13	83	55	180	60	24	N 1"	14	25	2,35
6EB 1 1/4	5075	25	65	29	121	66	13	83	55	180	61,5	24	N 1 1/4	14	25	2,5
6EB 1 1/2	5075	25	65	29	124	66	13	83	55	180	61,5	24	N 1 1/2	14	25	2,7

**DIN 2353 Light Series/Serie Leggera**

PN (bar)	DN	A	B	C	D	E	F	G	H	I	L	M	SW	LW	RA	
6EB 6L	400	6	35	14	76	42	11	49	30	110	36	10	12x1,5	9	4	6
6EB 8L	400	6	35	14	76	42	11	49	30	110	36	10	14x1,5	9	4	8
6EB 10L	400	6	35	14	76	42	11	49	30	110	36	11	16x1,5	9	6	10
6EB 12L	400	10	40	17	78	44	11	54	35	110	41	11	18x1,5	9	10	12
6EB 15L	350	13	43	18	88	48	11	57	37	110	44	12	22x1,5	9	13	15
6EB 18L	350	13	43	18	88	48	11	57	37	110	44	12	26x1,5	9	13	18
6EB 22L	350	20	55	23	100	62	13	73	45	180	57	14	30x2	14	20	22
6EB 28L	350	25	65	29	119	66	13	83	55	180	64	14	36x2	14	25	28
6EB 33L	350	25	65	29	128	66	13	83	55	180	66	16	45x2	14	25	35

**DIN 2353 Heavy Series/Serie Pesante**

PN (bar)	DN	A	B	C	D	E	F	G	H	I	L	M	SW	LW	RA	
6EB 10S	400	6	35	14	76	42	11	49	30	110	36	12	18x1,5	9	4	10
6EB 12S	400	8	35	14	76	42	11	49	30	110	36	12	20x1,5	9	6	12
6EB 14S	400	10	40	17	78	44	11	54	35	110	41	14	22x1,5	9	10	14
6EB 16S	350	13	43	18	88	48	11	57	37	110	44	14	26x1,5	9	13	16
6EB 20S	350	13	43	18	88	48	11	57	37	110	44	16	30x2	9	13	20
6EB 25S	350	20	55	23	100	62	13	73	45	180	57	18	36x2	14	20	25
6EB 30S	350	25	65	29	119	66	13	83	55	180	64	20	42x2	14	25	30
6EB 36S	350	25	65	29	128	66	13	83	55	180	66	22	52x2	14	25	38

**SAE J514 Apr. 80**

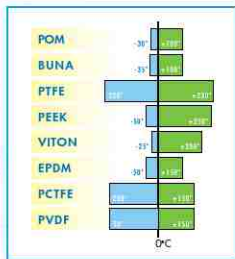
PN (PSI)	DN	A	B	C	D	E	F	G	H	I	L	M	SW	LW	Kg	
6EB SAE 4	7250	6	35	14	71	42	11	49	30	110	33,5	16	SAE 4	9	6	0,5
6EB SAE 6	7250	10	40	17	73	44	11	54	35	110	37	16	SAE 6	9	10	0,65
6EB SAE 8	7250	13	43	18	83	48	11	57	37	110	40	17	SAE 8	9	13	0,75
6EB SAE 12	5800	20	55	23	95	62	13	73	45	180	52	21	SAE 12	14	20	1,4
6EB SAE 16	5075	25	65	29	113	66	13	83	55	180	60	24	SAE 16	14	25	2,15
6EB SAE 20	5075	25	65	29	121	66	13	83	55	180	61,5	24	SAE 20	14	25	2,25
6EB SAE 24	5075	25	65	29	124	66	13	83	55	180	61,5	24	SAE 24	14	25	2,35

**Femiale/Femmina GAS DIN/ISO 228 BSP**

PN (bar)	DN	A	B	C	D	E	F	G	H	I	L	M	SW	LW	Kg	
6EB 1/8	400	4	35	14	71	42	11	49	30	110	33,5	11	G 1/8	9	4	0,5
6EB 1/4	400	6	35	14	71	42	11	49	30	110	33,5	16	G 1/4	9	6	0,5
6EB 3/8	400	10	40	17	73	44	11	54	35	110	37	16	G 3/8	9	10	0,7
6EB 1/2	350	13	43	18	83	48	11	57	37	110	40	17	G 1/2	9	13	0,8
6EB 3/4	350	20	55	23	95	62	13	73	45	180	52	21	G 3/4	14	20	1,5
6EB 1"	350	25	65	29	113	66	13	83	55	180	60	24	G 1"	14	25	2,35
6EB 1 1/4	350	25	65	29	121	66	13	83	55	180	61,5	24	G 1 1/4	14	25	2,5
6EB 1 1/2	350	25	65	29	124	66	13	83	55	180	61,5	24	G 1 1/2	14	25	2,7

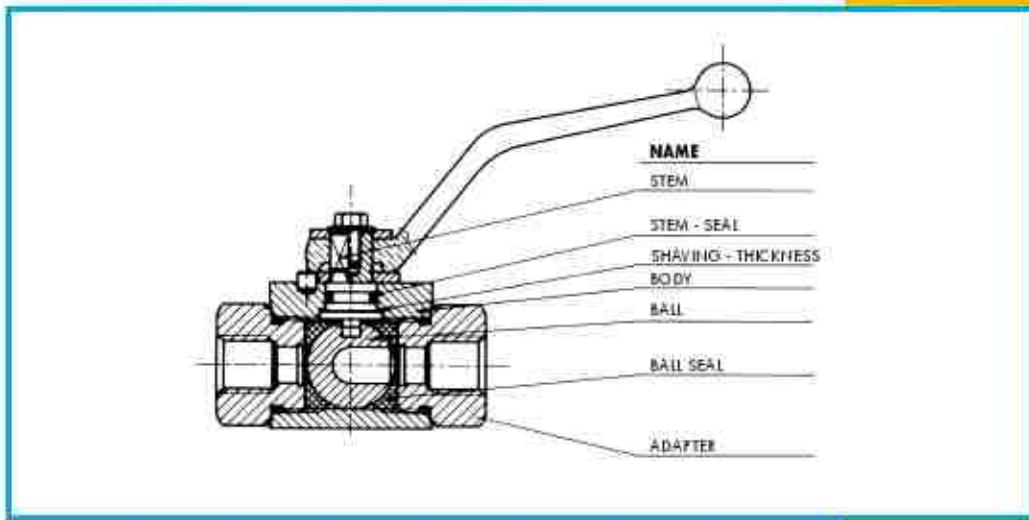
MAXIMUM AND MINIMUM  
 ADMISSIBLE WORKING  
 TEMPERATURES FOR  
 SEAL MATERIAL

TEMPERATURE  
 MASSIME E MINIME AMMISSIBILI  
 DALLE GUARNIZIONI





[www.khadamathydraulic.com](http://www.khadamathydraulic.com)  
 Tell: 021-55882749  
 Tell: 021-33488178  
 Fax: 021-33488105



**GE3 G 1/2 L DN 13 PN 350 1 1 1 1 A B**

**Type of valve**  
Tipo valvola

**Fluid flow diameter**  
Diametro passaggio fluido

**Maximum pressure**  
Pressione massima

**Body material**  
Materiale corpo

**Adapter material**  
Materiale raccordo

**Ball material**  
Materiale sfera

**Stem material**  
Materiale perno

**Ball seal**  
Guarnizione sfera

**Adapter and Stem seal**  
Guarnizione perno e raccordo

MATERIAL CLASSIFICATION CLASSIFICA MATERIALE				
N.	DIN	W.Nr	AISI	ASTM
1	9 SMnPb 36	1.0737	1214	-
2	St 52-3	1.057	-	A 105
3	X10 CrNiS 18 9	1.4305	303	-
4	X5 CrNiMo 17 12 2	1.4436	316	-
5	X20 Cr 13	1.4021	420	-
6	X5 CrNi 18 10	1.4301	304	-

SEAL CLASSIFICATION CLASSIFICA GUARNIZIONI	
A	POM
B	
C	PTFE
D	PEEK
E	
F	
G	PVDF
K	PTFE with a metallic insert
H	PCTFE
I	PTFE - C - 657

SEAL CLASSIFICATION CLASSIFICA GUARNIZIONI	
A	
B	BUNA
C	
D	
E	VITON
F	EPDM
G	
K	
H	
I	